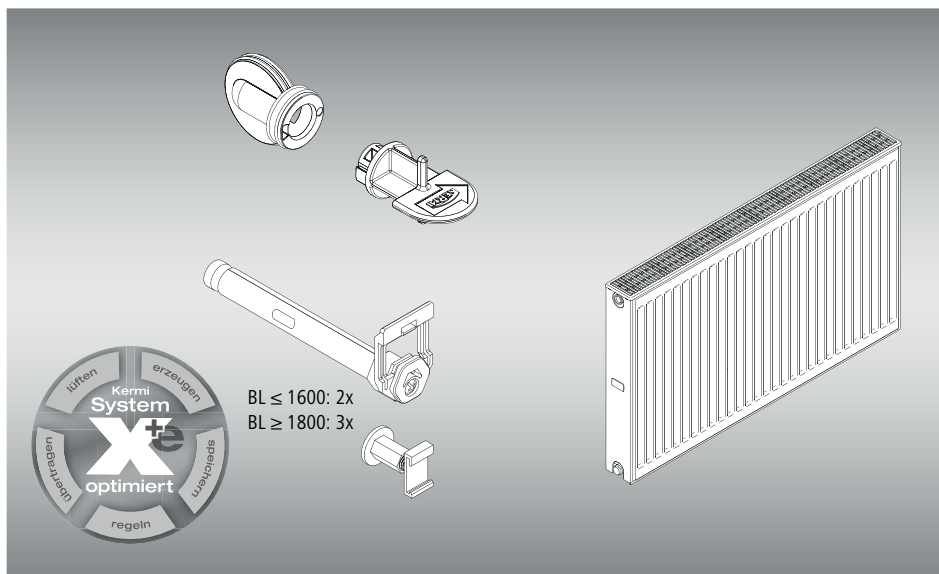


- DE – Montageanleitung
Flachheizkörper – Bohrkonzole – Trennstopfen
- EN – Installation instructions
Steel panel radiators – Built Into Wall Bracket – Sealing Plug
- IT – Istruzioni di montaggio
Radiatori piatti – tassello a bussola con testa eccentrica – Tappo di separazione
- CZ – Návod k montáži
Deskové otopné těleso – trubkové hmoždinky s výstřednou hlavou – Oddělovací zátka
- SK – Návod na montáž
Plochých radiátorov – vrtnej konzoly – Deliacci uzáver
- PL – Instrukcja montażu
Element grzewczy elektryczna – wspornik – Zasłepka rozdzielająca



Montageanleitung 02/2020 – 6918349

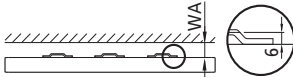
Flachheizkörper - Bohrkonzole - Trennstopfen



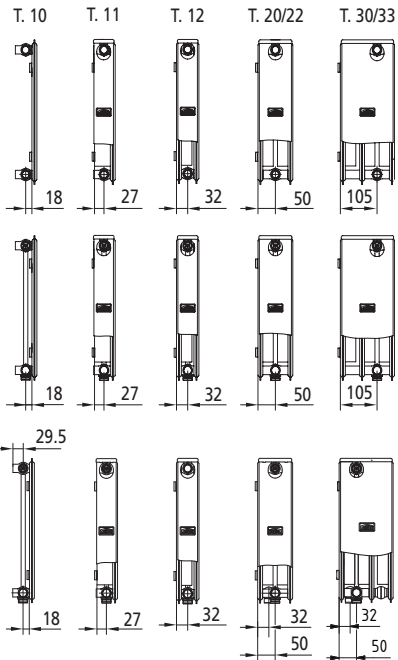
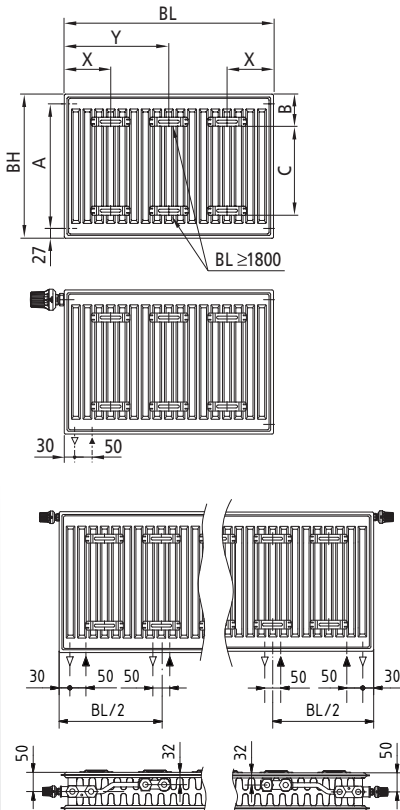
A

	A	B	C
FT... / FK... / FH...	BH - 54	89	BH - 153
PT... / PK... / PH... / PL...	BH - 59	94	BH - 158

T.	BL	X	Y (BL ≥ 1800)
10	400	165 ¹⁾ /100	BL/2 (BL 2300: BL/2 - 17)
	500-3000	165 ¹⁾ /140	
11	400-3000	85	
12-33	400	100	
	500-3000	140	



Rückansicht • Rear view • Vista posteriore • Pohled zezadu •
Pohľad zozadu • Widok z tyłu



- 1) bei Ventilheizkörpern auf Anschlussseite
- 1) for valve radiators on the connection side
- 1) per radiatori a valvola su lato di collegamento
- 1) u ventilových otopných těles na straně připojení
- 1) pri ventilových radiátoroch na pripojnej strane
- 1) w przypadku grzejników zaworowych od strony przyłącza

DE – Flachheizkörper

Zulässiger Gebrauch

Der Heizkörper darf nur zum Heizen von Innenräumen verwendet werden. Jeder andere Gebrauch ist nicht bestimmungsgemäß und daher unzulässig.

Fehlgebrauch

Der Heizkörper ist **nicht** geeignet als Sitzgelegenheit, Kletter- oder Steighilfe.

Sicherheitshinweise

- Vor der Montage/Inbetriebnahme diese Anleitung gründlich lesen.
- Nach der Montage die **Anleitung dem Endverbraucher überlassen**.



Warnung

Verbrennungsgefahr!

Die Oberfläche des Heizkörpers kann bis zu 110 °C (230 °F) heiß werden.

- Seien Sie vorsichtig beim Berühren des Heizkörpers.



Warnung

Verbrühungsgefahr beim Entlüften durch heraus-spritzendes Heißwasser!

- Schützen sie Ihr Gesicht und Ihre Hände.



Warnung

Verletzungsgefahr!

- Gewicht des Heizkörpers beachten (siehe Unterlagen des Herstellers).
- Ab 25 kg mit Hebeeinrichtung oder mehreren Personen arbeiten.

Wartung

- Entlüften Sie den Heizkörper nach der Inbetriebnahme und nach längeren Betriebsunterbrechungen.
- Verwenden Sie einen handelsüblichen Entlüftungsschlüssel.

Reinigung

Verwenden Sie nur milde, nicht scheuernde Reinigungsmittel.

Reklamation

Wenden Sie sich an Ihren Fachhandwerker/Lieferanten.

Montage und Reparaturen

Lassen Sie die Montage und Reparaturen nur vom Fachhandwerker ausführen, damit Ihre Gewährleistungsansprüche nicht erlöschen.

Entsorgung

Führen Sie ausgediente Heizkörper mit Zubehör dem Recycling oder der ordnungsgemäßen Entsorgung zu. Beachten Sie die örtlichen Vorschriften.

Montage

Der Heizkörper darf nur von einem Fachhandwerker montiert werden.

Einsatzbedingungen

- Betriebsbedingungen für Warmwasser-Heizungsanlagen gemäß DIN 18380 "VOB Vergabe- und Vertragsordnung für Bauleistungen" einhalten.
- Wasserbeschaffenheit gemäß VDI 2035 "Vermeidung von Schäden in Warmwasser-Heizungsanlagen" einhalten.
- Einsatzgrenzen in Feuchträumen gemäß DIN 55900 "Beschichtungen für Raumheizkörper" beachten.
- Heizkörper nur in geschlossenen Heizungsanlagen einsetzen.
- Heizkörper nur in der Schutzverpackung lagern und transportieren.
- Mindestabstände zwischen Heizkörper und umgebenden Teilen für Luftzirkulation beachten.

Technische Merkmale

- Betriebsdruck: max. 10 bar
- Prüfdruck: 1,3 x Betriebsdruck
- Vorlauftemperatur: Heißwasser bis 110 °C (230 °F)
- Vorlauftemperatur bei FTP, PTP und PLP Heizkörper: Heißwasser bis 90 °C (194 °F)

Hinweise zur Montage

Heizkörper vor Beschädigungen schützen

- Schutzverpackung bei der Montage nur an den Befestigungs- und Anschlusspunkten entfernen.
- Schutzverpackung erst zur Endreinigung oder vor der Inbetriebnahme vollständig entfernen.

Befestigung

- Bei Heizkörpern mit Laschen: Anzahl und Positionen der Befestigungspunkte beachten (siehe Abb. A).
- Bohrkonsolen gemäß separater Montageanleitung montieren (siehe Seite 11).

Anschluss Kompaktheizkörper

- Lackierte Blindstopfen an den vorgesehenen Anschlusspunkten ausschrauben.

Hinweis: Bei Heizkörpern mit Bauhöhe 200 keinen Therm X2®-Trennstopfen verbauen.

- Bei mehrlagigen Heizkörpern und gleich- oder wechselseitigem Anschluss: Beiliegenden Therm X2®-Trennstopfen einbauen (siehe Seite 17).
- Heizkörper mit handelsüblichen Verschraubungen waserseitig anschließen.
- Offene Anschlüsse mit Entlüftungsstopfen (oben) und Blindstopfen dicht verschließen.

Vorhandene Blindstopfen dürfen nur bei Kermi Flachheizkörpern eingesetzt werden.

Anschluss Ventilheizkörper

Ventil, Entlüftungsstopfen (oben) und Blindstopfen sind werksseitig vormontiert.

- Heizkörper mit handelsüblichen Verschraubungen waserseitig an der Ventilgarnitur anschließen.

Heizkörper mit zwei Lackierkappen (FTV/PTV/PLV):

- Lackierkappen unten an der Ventilgarnitur demontieren und entsorgen, da diese nicht für die Abdichtungen am Heizkörper verwendet werden dürfen.

Heizkörper mit vier Lackierkappen (FTP/PTP/PLP):

- Lackierkappen unten an der Ventilgarnitur demontieren an denen angeschlossen wird. Aufgeschraubte Lackierkappen sind dicht und für den Dauerbetrieb zugelassen.

Hinweis: Bei den Anschlüssen nach dem Demontieren der Lackierkappen auf Rückstände achten. Wenn nötig Anschlüsse reinigen.

EN – Steel panel radiators

Permissible use

The radiator may only be used for heating interior spaces. Any other use is contrary to its intended purpose and therefore not permissible.

Misuse

The radiator is **not** suitable for seating or as a climbing or scaling aid.

Safety instructions

- Read these instructions thoroughly prior to installation/commissioning.
- After installation, **pass the instructions on to the end user.**



Warning

Risk of burning!

The radiator surface temperature can rise to 110 °C (230 °F).

- Be careful when touching the radiator.
-



Caution

Risk of scalding due to squirting hot water when evacuating air!

- Protect your face and hands.
-



Warning

Risk of injury!

- Note the weight of the radiator (see manufacturer's data).
 - At 25 kg and above, the work should be carried out with lifting equipment or by several persons.
-

Maintenance

- Vent the radiator after commissioning and following lengthy interruptions of operation.
- Use a commercially available radiator key.

Cleaning

Use only mild, non-scouring cleaning agents.

Complaint

Please contact your specialist / supplier.

Installation and repairs

Only let a specialist carry out installation and repair work to prevent any guarantee claims from being rendered null and void.

Disposal

Recycle or dispose of disused radiators, including accessories, properly. Observe local regulations.

Installation

The radiator may only be installed by a specialist.

Conditions of use

- Observe the operating conditions for water heating installations as defined in DIN 18380 "VOB German Contract Procedures for Building Services".
- Maintain water quality as defined in VDI 2035 "Prevention of damage in water heating installations".

- Observe the limitations for use in damp rooms as defined in DIN 55900 "Coatings for radiators".
- Use radiator only in closed heating systems.
- Store and transport radiator only in the protective packaging.
- Observe minimum clearances between radiator and surrounding objects for air circulation.

Technical features

- Operating pressure: max. 10 bar
- Test pressure: 1.3 x operating pressure
- Flow temperature: hot water up to 110 °C (230 °F)
- Flow temperature for FTP, PTP and PLP radiators: hot water up to 90 °C (194 °F)

Directions for installation

Protect radiator from damage

- When installing, only remove protective packaging at the fastening and connection points.
- Only remove protective packaging completely during final cleaning or prior to commissioning.

Fixing

- For radiators with lugs: Note the number and positions of fixing points (see Fig. A).
- Install built into wall bracket according to separate installation instructions (see page 11).

Compact radiator connection

- Unscrew painted blanking plugs at the designated connection points.

Note: Do **not** install Therm X2® separating plugs in radiators with a height of 200.

- For multilayered radiators and twinwire or alternating connection: Install accompanying Therm X2® separating plugs (see page 17).
- Connect radiator with commercially available fittings upstream.
- Tightly cap open connections with air vent plugs (top) and blanking plugs.

Only existing blanking plugs may be used on Kerml steel panel radiators.

Valve radiator connection

Valve, Air vent plugs (top) and blanking plugs are factory pre-assembled.

- Connect radiator with commercially available fittings upstream on the valve mountings.

Radiators with two paint caps (FTV/PTV/PLV):

- Remove paint caps from bottom on the valve mountings and dispose of, as they must not be used as seals on the radiator.

Radiators with four paint caps (FTP/PTP/PLP):

- Remove paint caps from bottom on valve mountings that connections are being made to. Paint caps that are screwed on are tight and authorized for permanent operation.

Note: After removing the paint caps, check the connections for any residue. If necessary, clean the connections.

IT – Radiatori piatti

Uso consentito

Il radiatore può essere utilizzato solo per il riscaldamento di ambienti interni. Ogni altro uso non è considerato conforme alle disposizioni ed è quindi non ammesso.

Utilizzo scorretto

Il radiatore **non** deve essere utilizzato come sedia o come scaletta.

Indicazioni di sicurezza

- Leggere attentamente le istruzioni prima di procedere al montaggio/alla messa in funzione.
- Dopo il montaggio **cedere le istruzioni all'utente finale**.



Attenzione

Pericolo di ustioni!

La superficie del radiatore può raggiungere una temperatura di 110 °C (230 °F).

- Prestare attenzione quando si tocca il radiatore.



Attenzione

Pericolo di scottature durante lo sfizio per la fuoriuscita di acqua calda!

- Proteggere il viso e le mani.



Attenzione

Pericolo di lesioni!

- Osservare il peso del radiatore (vedere documentazione del produttore).
- Se il peso supera i 25 kg effettuare le operazioni con un dispositivo di sollevamento o con l'aiuto di altre persone.

Manutenzione

- Sfiatare il radiatore dopo la messa in funzione e dopo lunghe interruzioni del funzionamento.
- Usare una chiave di sfiato disponibile in commercio.

Pulizia

Utilizzare solo detergenti delicati e non abrasivi.

Reclamo

Contattare l'installatore specializzato/ fornitori.

Montaggio e riparazioni

Per non perdere la garanzia sul prodotto, far eseguire il montaggio e le riparazioni solo da un installatore specializzato.

Smaltimento

Portare i radiatori non più utilizzabili e gli accessori in un centro di riciclaggio o smaltirli correttamente. Osservare le disposizioni locali.

Montaggio

Il radiatore deve essere montato solo da un installatore specializzato.

Condizioni di utilizzo

- Rispettare le condizioni di esercizio per impianti di riscaldamento ad acqua calda in base a DIN 18380 "VOB Regolamento sui contratti e gli appalti nell'ambito delle costruzioni".
- Rispettare la qualità dell'acqua secondo VDI 2035 "Evitare danni negli impianti di riscaldamento ad acqua calda".
- Osservare i limiti d'impiego in locali umidi secondo DIN 55900 "Rivestimenti per radiatori per ambienti".
- Installare il radiatore solo in un sistema di riscaldamento chiuso.
- Depositare e trasportare il radiatore solo nell'imballo protettivo.
- Osservare le distanze minime tra radiatore e parti circostanti per la circolazione dell'aria.

Caratteristiche tecniche

- Pressione d'esercizio: max. 10 bar
- Pressione di prova: 1,3 x pressione d'esercizio
- Temperatura di mandata: acqua calda fino a 110 °C (230 °F)
- Temperatura di mandata con radiatori FTP, PTP e PLP: acqua calda fino a 90 °C (194 °F)

Istruzioni di montaggio

Proteggere il radiatore dal danneggiamento

- Rimuovere, al momento del montaggio, l'imballo protettivo solo nei punti di fissaggio e di collegamento.
- Rimuovere completamente l'imballo protettivo solo al momento della pulizia finale o prima della messa in funzione.

Fissaggio

- Per radiatori con linguette: osservare il numero e le posizioni dei punti di fissaggio (vedere fig. A).
- Montare il tassello a bussola con testa eccentrica in base alle istruzioni di montaggio separate (vedere pagina 11).

Attacco radiatore compatto

- Svitare i tappi ciechi laccati nei punti di collegamento previsti.

Nota: per i radiatori con altezza 200 non chiudere con il tappo di separazione Therm X2®.

- Per radiatori multistrato e attacco sullo stesso lato o alternato: installare il tappo di separazione Therm X2® fornito (vedere pagina 17).
- Collegare il radiatore sul lato acqua con collegamenti a vite disponibili in commercio.
- Chiudere ermeticamente con tappi di sfiato (in alto) e tappi ciechi i collegamenti aperti.
- I tappi ciechi presenti possono essere utilizzati solo con radiatori piatti di Kermi.

Attacco radiatore a valvola

Valvola, I tappi di sfiato (in alto) e tappi ciechi sono pre-montati di fabbrica.

- Collegare il radiatore, con collegamenti a vite disponibili in commercio, sul lato acqua al corredo della valvola.

Radiatore con due tappi laccati (FTV/PTV/PLV):

- Smontare i tappi laccati inferiori dal corredo della valvola e smaltirli, in quanto non possono essere utilizzati per gli isolamenti sul radiatore.

Radiatore con quattro tappi laccati (FTP/PTP/PLP):

- Smontare i tappi laccati inferiori dal corredo della valvola ai quali verrà effettuato il collegamento del radiatore. I tappi laccati avvitati sono ermetici e sono progettati per il funzionamento continuato.

Nota: Dopo lo smontaggio dei tappi laccati assicurarsi che non siano presenti residui negli attacchi. Se necessario, pulire gli attacchi.

CZ – Deskové otopné těleso

Přípustné použití

Otopné těleso se smí používat pouze k vytápění interiéru. Jakékoli jiné použití je v rozporu s určeným účelem, a je proto nepřipustné.

Nesprávné použití

Otopné těleso **není** vhodné jako sedátko či pomůcka k výstupu do výšky.

Bezpečnostní pokyny

- Před montáží/uvedením do provozu si pečlivě přečtěte tento návod.
- Po montáži ponechte **návod koncovému uživateli**.



Výstraha

Nebezpečí popálení!

Povrch otopného tělesa se může rozpálit až na 110 °C (230 °F).

- Při kontaktu s otopným tělesem buďte opatrní.



Pozor

Nebezpečí opaření vystřikující horkou vodou při odvzdušňování!

- Chraňte si obličej a ruce.



Výstraha

Nebezpečí popálení!

- Vezměte v úvahu hmotnost otopného tělesa (viz dokumentaci výrobce).
- Od hmotnosti 25 kg pracujte se zvedacím zařízením nebo ve více osobách.

Údržba

- Odvzdušňujte otopné těleso po uvedení do provozu a po delších provozních odstávkách.
- Použijte běžně prodávaný odvzdušňovací klíč.

Čištění

Používejte pouze jemné, neabrazivní čisticí prostředky.

Reklamacce

Obraťte se na kvalifikovaného technika/dodavatele.

Montáže a opravy

Montáž a opravy svěřte pouze kvalifikovanému technikovi, aby nezaničily vaše záruční nároky.

Likvidace

Vysloužilá topná tělesa s příslušenstvím odevzdejte k recyklaci nebo řádné likvidaci. Dodržte místní předpisy.

Montáže

Otopné těleso smí montovat pouze kvalifikovaný servisní technik.

Podmínky používání

- Dodržte podmínky provozování teplovodních otopných soustav v souladu s předpisem DIN 18380 „VOB Zadávaní stavebních prací“.
- Dodržte kvalitu vody v souladu s předpisem VDI 2035 „Předcházení škodám v teplovodních otopných soustavách“.
- Respektujte omezení použití ve vlhkých prostorách podle DIN 55900 „Nátěry pro pokojová otopná tělesa“.
- Otopná tělesa používejte pouze v uzavřených otopných systémech.
- Otopná tělesa ukládejte a přepravujte pouze v ochranném obalu.
- Dodržte minimální vzdálenost mezi otopným tělesem a okolními částmi kvůli proudění vzduchu.

Technické parametry

- Provozní tlak: max. 10 bar
- Zkušební tlak: 1,3 x provozní tlak
- Teplota výstupu: horká voda do 110 °C (230 °F)
- Teplota rozběhu u radiátorů FTP, PTP a PLP: horká voda do 90 °C (194 °F)

Pokyny pro montáž

Chraňte otopné těleso před poškozením

- Při montáži odstraňte ochranný obal pouze v místech upevnění a napojení.
- Ochranný obal zcela odstraňte teprve před závěrečným čištěním nebo před uvedením do provozu.

Upevnění

- U otopných těles s montážními úchyty: Dodržte počet a polohu montážních bodů (viz obr. A).
- Namontujte trubkové hmoždinky s výstřednou hlavou podle samostatného montážního návodu (viz strana 11).

Připojení kompaktního otopného tělesa

- Vyšroubujte nalakované zášlepky na stanovených místech upevnění.

Upozornění: U otopných těles s konstrukční výškou 200 se nemontuje oddělovací zátka Therm X2®.

- U dvojíých otopných těles a přípojeky na stejné nebo opačné straně: Namontujte přiloženou oddělovací zátku Therm X2® (viz strana 17).
- Připojte otopné těleso běžným šroubením k přívodu vody.
- Těsně uzavřete otevřené přípojeky odvodu vzduchu zátkou (nahore) a záslepkami.

Přiložené záslepky se smí používat pouze u deskových otopných těles Kermi.

Připojení ventilového otopného tělesa

Ventil, Odvodu vzduchu zátky (nahore) a záslepky jsou namontovány z výroby.

- U ventilové sady připojte radiátor běžným šroubením k přívodu vody.

Radiátory se dvěma lakovanými záslepkami (FTV/PTV/PLV):

- Demontujte lakované záslepky dole u ventilové sady a zlikvidujte je, protože se nesmí používat pro utěsnění u otopného tělesa.

Radiátory se čtyřmi lakovanými záslepkami (FTP/PTP/PLP):

- Demontujte lakovací záslepky dole u ventilové sady, ke kterým se bude provádět připojení. Našroubované lakovací záslepky jsou těsné a určené pro trvalý provoz. Upozornění: U přípojek po demontování lakovacích záslepek dejte pozor na usazeniny. V případě potřeby přípojeky vyčistěte.

SK – Plochých radiátorů

Dovolené použití

Radiátor sa smie používať len na vykurovanie vnútorných miestností. Akékoľvek iné použitie nie je správne a preto ani dovolené.

Nesprávne použitie

Radiátor **nie je** vhodný na sedenie, ako pomôcka na vysupovanie, šplhanie.

Bezpečnostné pokyny

- Pred montážou/úvedením do prevádzky si dôkladne prečítajte tento návod.
- Po montáži odovzdajte **návod konečnému spotrebiteľovi**.



Varovanie

Nebezpečenstvo popálenia!

Povrch radiátora sa môže zohriať až na 110 °C (230 °F).

- Pri dotýkaní sa radiátora buďte opatrní.



Pozor

Pri odvodu vzduchu nebezpečenstvo obarenia vystrekujúcou horúcou vodou!

- Chráňte si tvár a ruky.



Varovanie

Nebezpečí popálení!

- Dodržiavajte hmotnosť radiátora (pozri podklady výrobcu).
- Nad 25 kg pracujte so zdvíhacím zariadením alebo s viacerými osobami.

Údržba

- Radiátor odvodu vzduchu po uvedení do prevádzky a po dlhších prestávkach v prevádzkovaní.
- Používajte bežný kľúč na odvodu vzduchu.

Čistenie

Používajte len jemné, neodierajúce čistiace prostriedky.

Reklamácia

Obráťte sa na Vášho odborníka/ dodávateľa.

Montáž a opravy

Montáž a opravy dajte urobiť odborníkovi, aby ste nestratili nárok na záručné plnenie.

Likvidácia

Použitý radiátor s príslušenstvom odovzdajte na recykláciu alebo na likvidáciu podľa predpisov. Dodržiavajte miestne predpisy.

Montáž

Radiátor smie montovať len odborník.

Podmienky použitia

- Dodržiavajte prevádzkové podmienky pre vykurovacie zariadenia s teplou vodou podľa DIN 18380 „VOB Zadanie verejných zákaziek na stavebné práce“.
- Dodržiavajte kvalitu vody podľa VDI 2035 „Zabránenie škôd vo vykurovacích zariadeniach s teplou vodou“.

- Dodržujte medze použitia vo vlhkých miestnostiach podľa DIN 55900 „Povrchové úpravy priestorových radiátorov“.
- Radiátory používajte len v uzatvorených vykurovacích systémoch.
- Radiátory skladujte a prepravujte len v ochrannom obale.
- Dodržiavajte minimálne vzdialenosti medzi radiátormi a okolitými dielmi.

Technické parametre

- Prevádzkový tlak: max. 10 bar
- Skúšobný tlak: 1,3 x prevádzkového tlaku
- Teplota nábehu: horúca voda do 110 °C (230 °F)
- Teplota nábehu na FTP, PTP a radiátore PLP: horúca voda do 90 °C (194 °F)

Pokyny na montáž

Radiátor chráňte pred poškodením

- Pri montáži odstráňte ochranný obal len na pripevňovacích a pripojných bodoch.
- Ochranný obal odstráňte len pred konečným čistením alebo pred uvedením do prevádzky.

Uchytenie

- Pri radiátoroch so závesmi dodržiavajte počet a polohu pripevňovacích bodov (pozri obr. A).
- Vrtnej konzoly montujte podľa samostatného návodu na montáž (pozri stranu 11).

Pripojenie kompaktného radiátora

- Vyskrutkujte lakovanú záslepku na príslušných pripojných bodoch.

Upozornenie: Pri radiátoroch s konštrukčnou výškou 200 nemontujte deliaci uzáver Therm X2®-Trennstopfen.

- Pri viacrstvových radiátoroch a jednostranných alebo obojstranných pripojkách: Namontujte priložený deliaci uzáver Therm X2®-Trennstopfen (pozri stranu 17).
- Na strane vodovodného potrubia pripojte radiátor bežnými skrútkovými spojmami.
- Otvorené pripojky s odzdušňovacím uzáverom (hore) a záslepkami tesne uzatvorte.

Priložené záslepky sa smú použiť len pri plochých radiátoroch Kermi.

Pripojenie ventilového radiátora

Ventil, Odzdušňovacie uzávery (hore) a záslepky boli predmontované v závode.

- Na strane vodovodného potrubia na ventilovej súprave pripojte radiátor bežnými skrútkovými spojmami.

Radiátor s dvoma lakovanými uzávermi (FTV/PTV/PLV):

- Lakované uzávery dole na ventilovej súprave demontujte a zlikvidujte, pretože tieto sa nesmú použiť ako tesnenie na radiátore.

Radiátor so štyrmi lakovanými uzávermi (FTP/PTP/PLP):

- Lakované uzávery dole na ventilovej súprave, na ktoré sa bude pripájať, demontujte. Naskrutkované lakované uzávery sú tesné a sú schválené na trvalú prevádzku.

Poznámka: Po demontáži lakovaných uzáverov dávajte na pripojkách pozor na zvyšky. V prípade potreby pripojky vyčistite.

PL – Element grzewczy elektryczna

Dopuszczalny zakres użytkowania

Grzejnik może być stosowany wyłącznie do ogrzewania wnętrza. Każde inne zastosowanie jest niezgodne z przeznaczeniem i tym samym niedopuszczalne.

Nieprawidłowe użytkowanie

Grzejnik **nie** jest odpowiedni jako miejsce do siedzenia lub pomoc do wspinania się.

Wskazówki dotyczące bezpieczeństwa

- Przed montażem/uruchomieniem dokładnie przeczytać niniejszą instrukcję.
- Po zakończeniu montażu przekazać **instrukcję użytkownikowi końcowemu**.



Ostrzeżenie

Niebezpieczeństwo poparzenia!

Powierzchnia grzejnika może nagrzewać się do temperatury 110°C (230°F).

- Dotykając grzejnika, należy zachować ostrożność.



Ostrożnie

Niebezpieczeństwo poparzenia gorącą wodą podczas odpowietrzania!

- Chronić twarz i dłonie.



Ostrzeżenie

Niebezpieczeństwo zranienia!

- Uwzględnić ciężar grzejnika (patrz dokumentacja producenta).
- W przypadku masy przekraczającej 25 kg użyć podnośnika lub skorzystać z pomocy innych osób.

Konserwacja

- Odpowietrzyć grzejnik po uruchomieniu i po dłuższych przerwach w użytkowaniu.
- Stosować dostępne w handlu klucze do odpowietrzania.

Czyszczenie

Używać wyłącznie łagodnych środków czyszczących niepowodujących zarysowań.

Reklamacja

Skontaktować się z wykwalifikowanym instalatorem/dostawcą.

Montaż i naprawy

Aby nie utracić praw gwarancyjnych, wykonanie montażu i napraw należy zlecać wyłącznie wykwalifikowanemu specjalście.

Utylizacja

Wyeksploatowane grzejniki wraz z osprzętem należy przekazać do recyklingu lub przepisowej utylizacji. Przestrzegać lokalnych przepisów.

Montażu

Montaż grzejnika może zostać przeprowadzony wyłącznie przez wykwalifikowanego instalatora.

Warunki stosowania

- Przestrzegać warunków eksploatacji instalacji grzewczych zasilanych ciepłą wodą zgodnie z normą DIN 18380 „Znormalizowane warunki zlecenia i wykonywania robót budowlanych”.
- Utrzymywać jakość wody zgodnie z VDI 2035 „Unikanie szkód w instalacjach grzewczych zasilanych ciepłą wodą”.
- Przestrzegać ograniczeń dotyczących stosowania w pomieszczeniach wilgotnych zgodnie z normą DIN 55900 „Powłoki grzejników do ogrzewania pomieszczeń”.
- Grzejniki stosować wyłącznie w zamkniętych systemach grzewczych.
- Grzejniki magazynować i transportować tylko w opakowaniu ochronnym.
- Przestrzegać minimalnych odległości pomiędzy grzejnikiem a otaczającymi go częściami w celu zachowania cyrkulacji powietrza.

Właściwości techniczne

- Ciśnienie robocze: maks. 10 bar
- Ciśnienie próbne: 1,3 x ciśnienie robocze
- Temperatura na zasilaniu: woda grzewcza do 110 °C (230 °F)

- Temperatura na zasilaniu w przypadku grzejników FTP, PTP i PLP: woda grzewcza do 90 °C (194 °F)

Wskazówki dotyczące montażu

Chronić grzejnik przed uszkodzeniem

- Do montażu zdjąć opakowanie ochronne wyłącznie z punktów mocowania i przyłączenia.
- Usunąć opakowanie ochronne dopiero po końcowym czyszczeniu lub przed uruchomieniem.

Mocowanie

- W przypadku grzejników z zaczepami: przestrzegać liczby i pozycji punktów mocowania (patrz rys. A).
- Zamontować wspornik zgodnie z osobną instrukcją montażu (patrz strona 11).

Podłączenie grzejników kompaktowych

- Wykręcić lakierowane zaślepki w przewidzianych punktach przyłączenia.

Wskazówka: w przypadku grzejników o wysokości 200 nie należy montować wkładki rozdzielającej Therm X2®.

- W przypadku grzejników kilkupłytkowych, przy podłączeniu jednostronnym lub naprzemiennym: zamontować dołączoną wkładkę rozdzielającą Therm X2® (patrz strona 17).
- Za pomocą dostępnych w sprzedaży połączeń śrubowych podłączyć grzejnik do instalacji wodnej.
- Szczelnie zamknąć otwarte przyłącza zatyczką odpowietrzającą (góra) i zaślepką.

Dostępne zaślepki mogą być stosowane wyłącznie do grzejników płytowych Kermi.

Podłączenie grzejnika zaworowego

- Zawór, Korek odpowietrzający (na górze) i korek zaślepiający są zamontowane fabrycznie.
- Podłączyć grzejnik do zestawu zaworowego za pomocą dostępnych w sprzedaży połączeń śrubowych.

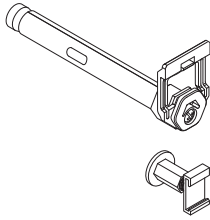
Grzejniki z dwiema nakrętkami lakierowanymi (FTV/PTV/PLV):

- Zdemontować nakrętki lakierowane na dole zestawu zaworowego i zutylizować, ponieważ nie wolno ich wykorzystywać do doszczelnienia grzejnika.

Grzejniki z czterema nakrętkami lakierowanymi (FTP/PTP/PLP):

- Zdemontować nakrętki lakierowane na dole zestawu zaworowego wykorzystywanego do podłączenia grzejnika. Przykręcone nakrętki lakierowane zapewniają szczelność i są dopuszczone do ciągłej eksploatacji.

Wskazówka: Po zdemontowaniu nakrętek lakierowanych zwrócić uwagę na ewentualne pozostałości w przyłączach. W razie potrzeby oczyścić przyłącza



DE – Bohrkonsole

Zulässiger Gebrauch

Die Konsolen dürfen nur zur Montage von Kermi Flachheizkörpern BH 300 - 954 und BL 400 - 3000 verwendet werden. Jeder andere Gebrauch ist nicht bestimmungsgemäß und daher unzulässig.

Sicherheitshinweise



Gefahr

Lebensgefahr!

- Lage der Versorgungsleitungen (Strom, Gas, Wasser) prüfen.
- Keine Leitungen anbohren.



Warnung

Personen- und Sachschäden!

- Untergrund auf Tragfähigkeit prüfen. Gewicht des befüllten Heizkörpers (siehe Unterlagen des Herstellers) und mögliche Zusatzlasten beachten.
- Befestigungsmaterial auf Eignung prüfen und auf die bauliche Situation abstimmen.
- Gesonderte Anforderungen, z.B. für öffentliche Gebäude (Schulen o.Ä.), berücksichtigen.

Entsorgung

Führen Sie ausgediente Heizkörper mit Zubehör dem Recycling oder der ordnungsgemäßen Entsorgung zu. Beachten Sie die örtlichen Vorschriften.

Montage

Vorbereitende Tätigkeiten

- Anzahl und Positionen der Befestigungspunkte beachten (siehe Seite 2).
- Befestigungsmaterial auf Schäden prüfen.

Konsolen montieren

- Die max. Auskraglänge der Bohrkonsole beachten (siehe Abb. 4).
- Bei Wandvorbau, z. B. Dämmmaterial, verkürzt sich die Auskraglänge um dessen Dicke.
- Sicherstellen, dass sich der Spreizbereich der Bohrkonsole nicht vollständig in einem Hohlraum des verwendeten Baumaterials befindet.
- Einbaulage der Bohrkonsole beachten: Schlitz nach oben (siehe Abb. 4).

Abstandshalter montieren

- Bei Wandabstand >50–60 (Typ 10) Verlängerung für Abstandhalter verwenden.

Heizkörper sichern

- Nach dem Einhängen und Ausrichten des Heizkörpers die vormontierten Aushebesicherungen über die Laschen des Heizkörpers klemmen.

Montage (siehe Abb. 1 - 11)

EN – Built Into Wall Bracket

Permissible use

The brackets may only be used to install Kermi steel panel radiators BH 300–954 and BL 400–3000.

Any other use is contrary to their intended purpose and therefore not permissible.

Safety instructions

- Read these instructions thoroughly prior to installation.



Danger

Life-threatening situation!

- Check the condition of the supply lines (electricity, gas, water).
- Do not drill into any lines.



Warning

Personal injury and material damage!

- Check substrate for load-bearing capacity. Take the **filled** weight of the radiator and possible additional loads into account (see manufacturer's data).
- Check fasteners for applicability and tailor them to the structural situation.
- Take special requirements, e.g. for public buildings (schools or the like), into account.

Disposal

Packaging and any parts that are not needed should be recycled or disposed of properly. Observe local regulations.

Directions for installation

Preparatory activities

- Note the number and positions of fastening points (see page 2).
- Check fastening material for damage.

Installing brackets

- Note the max. projecting length of the built-into-wall bracket (see Fig. 4).
- For wall projection, e.g. insulation material, the projecting length is reduced by its depth.
- Make sure that the built-into-wall bracket's expansion zone is not completely within a hollow space of the building material used.
- Note the installation position of the built-into-wall bracket: slit to the top (see Fig. 4).

Installing spacer

- For wall spacing >50–60 (type 10) use extension for spacer.

Securing radiator

- Once the radiator is hung and aligned, clip the pre-assembled anti-lift devices onto the radiator's brackets.

Installation (see Fig. 1–11)

IT – tassello a bussola con testa eccentrica

Uso consentito

Le mensole possono essere utilizzate solo per il montaggio di radiatori piatti Kermi BH 300–954 e BL 400–3000. Ogni altro uso non è considerato conforme alle disposizioni ed è quindi non ammesso.

Indicazioni di sicurezza

- Leggere attentamente le istruzioni prima di procedere al montaggio.



Pericolo

Pericolo di morte!

- Verificare lo stato delle tubazioni (corrente, gas, acqua).
 - Non forare le tubazioni.
-



Attenzione

Danni a cose e persone!

- Controllare la portata della base di appoggio. Osservare il peso del radiatore **pieno** (vedere documentazione del produttore) e possibili carichi supplementari.
 - Verificare che il materiale di fissaggio sia idoneo e sceglierlo adatto alla situazione architettonica.
 - Rispettare i requisiti particolari, ad es. per edifici pubblici (scuole o altro).
-

Smaltimento

Procedere al riciclaggio o al corretto smaltimento dell'imballaggio e delle parti non necessarie. Osservare le disposizioni locali.

Istruzioni di montaggio

Operazioni di preparazione

- Osservare il numero e posizioni dei punti di fissaggio (vedere pagina 2).

Verificare che il materiale di fissaggio non presenti danni.

Montare le mensole

- Osservare la lunghezza max. della sporgenza del tassello a bussola con testa eccentrica (vedere fig. 4).
- In caso di un avanzamento, ad es. materiale di isolamento, la lunghezza della sporgenza si riduce del relativo spessore.
- Assicurarsi che l'area di espansione del tassello a bussola con testa eccentrica non si trovi completamente in una cavità del materiale di montaggio utilizzato.
- Osservare la posizione di montaggio del tassello a bussola con testa eccentrica: fessura verso l'alto (vedere fig. 4).

Montare il distanziatore

- Con distanza dalla parete >50–60 (tipo 10) utilizzare la prolunga per il distanziatore.

Assicurare il radiatore

- Dopo aver agganciato ed allineato il radiatore, fissare le protezioni anti-estrazione premontate attraverso le linguette del radiatore.

Montaggio (vedere fig. 1–11)

CZ – trubkové hmoždinky s výstřednou hlavou

Přípustné použití

Trubkové hmoždinky se smí používat pouze k montáži plochých topných těles Kermi BH 300–954 a BL 400–3000. Jakékoli jiné použití je v rozporu s určeným účelem spotřebiče, a je proto nepřipustné.

Bezpečnostní pokyny

- Před montáží si pečlivě přečtěte tento návod.



Nebezpečí

Nebezpečí ohrožení života!

- Zkontrolujte polohu přívodních vedení (proudu, plynu, vody).
- Žádné vedení nenavrtajte.



Výstraha

Úraz osob a hmotné škody!

- Zkontrolujte nosnost podkladu. Berte v úvahu hmotnost naplněného topného tělesa (viz podklady výrobce) a možná dodatečná zatížení.
- Zkontrolujte vhodnost montážního materiálu montážní polohy.
- Respektujte zvláštní požadavky, např. pro veřejné budovy (školy apod.).

Likvidace

Obal a nepotřebné díly poskytněte k recyklaci nebo řádné likvidaci. Dodržte místní předpisy.

Pokyny k montáži

Přípravné práce

- Respektujte počet bodů a umístění bodů upevnění (viz strana 2).
- Zkontrolujte případné poškození upevňovacího materiálu.

Montáž trubkových hmoždinek

- Dodržujte max. délku vyložení trubkové hmoždinky (viz Obr. 4).
- V případě přesunutí části stěny, např. při použití izolačního materiálu, se délka vyložení zkracuje o její tloušťku.
- Zajistěte, aby se oblast rozepření trubkové hmoždinky nenacházela zcela v dutém prostoru použitého stavebního materiálu.

- Respektujte montážní polohu trubkové hmoždinky: rozpor směrem nahoru (viz Obr. 4).

Montáž distančního prvku

- V případě vzdálenosti stěny >50–60 (typ 10) použijte prodloužení distančního prvku.

Zajištění topného tělesa

- Po zavěšení a vyrovnaní topného tělesa upněte předmontované pojistky proti vysazení nad závěsy topného tělesa.

Montáž (viz Obr. 1–11)

SK – vrtnej konzoly

Dovolené použitie

Konzoly sa smú používať na montáž plochých radiátorov BH 300–954 a BL 400–3000.

Akékolwiek iné použitie nie je správne a preto ani dovolené.

Bezpečnostné pokyny

- Pred montážou si dôkladne prečítajte tento návod.



Nebezpečí

Ohrozenie života!

- Skontrolujte umiestnenie zásobovacích potrubí (prúd, plyn, voda).
- Nevrtajte do potrubí.



Varovanie

Zranenie osôb a poškodenie vecí!

- Skontrolujte nosnosť podkladu. Dodržiavajte hmotnosť naplneného radiátora (pozri podklady výrobcu) a možné dodatočné zaťaženie.
- Skontrolujte spôsobilosť upevňovacieho materiálu a prispôbte ho montážnej situácii.
- Zohľadnite špeciálne požiadavky, napr. verejné budovy (školy a pod.).

Likvidácia

Obal a nepotřebné díly odovzdajte na recykláciu alebo na likvidáciu v súlade s predpismi. Dodržiavajte miestne predpisy.

Pokyny na montaż

Prípravné práce

- Dodržiavajte počet a polohy pripevňovacích bodov (strana 2).
- Skontrolujte nepoškodenosť upevňovacieho materiálu.

Montáž konzol

- Dodržiavajte max. dĺžku vyčnievania vrtnej konzoly (pozri obr. 4).
- Pri stene s výstupkom, napr. izolačný materiál, sa skracaje dĺžka vyčnievania o jeho hrúbku.
- Zabezpečte, aby sa rozperná časť vrtnej konzoly nenachádzala úplne v dutom priestore použitého stavebného materiálu.
- Dodržiavajte montážnu polohu vrtnej konzoly: drážka smerom hore (pozri obr. 4).

Montáž rozpiery

- Pri vzdialenosti od steny >50 – 60 (typ 10) použite k rozpiere predĺženie.

Zabezpečenie radiátora

- Po zavesení a nastavení radiátora upnite predmontované poistky proti zdvihnutiu cez závesy radiátora.

Montáž (pozri obr. 1 - 11)

PL – wspornik

Dopuszczalne użytkowanie

Wsporniki można wykorzystywać tylko do montażu grzejników Kermi BH 300–954 oraz BL 400–3000.

Każde inne użycie jest niezgodne z przeznaczeniem i dlatego niedopuszczalne.

Wskazówki dotyczące bezpieczeństwa

- Przed montażem dokładnie przeczytać niniejszą instrukcję.



Niebezpieczeństwo i zabezpieczenia

Zagrożenie życia!

- Sprawdzić położenie przewodów zasilających (prąd, gaz, woda).
 - Nie naruszyć żadnych przewodów podczas wiercenia.
-



Ostrzeżenie

Możliwość wystąpienia szkód na zdrowiu lub życiu osób i szkód rzeczowych!

- Sprawdzić nośność podłoża. Zwrócić uwagę na ciężar napełnionego grzejnika (zob. dane producenta) oraz możliwe dodatkowe obciążenia.
 - Sprawdzić przydatność elementów mocujących i dopasować je do warunków montażu.
 - Uwzględnić oddzielne wymagania, np. dla budynków użyteczności publicznej (szkół itp.).
-

Utylizacja

Opakowanie i niepotrzebne części dostarczyć do recyklingu lub do zgodnej z przepisami utylizacji. Przestrzegać przepisów miejscowych.

Wskazówki montażowe

Czynności przygotowawcze

- Określić ilość i rozmieszczenie punktów mocujących w ścianie (strona 2).
- Materiał mocujący należy sprawdzić pod kątem ewentualnych uszkodzeń.

Zamontować wsporniki

- Uważać na maks. długość wpustu wspornika (zob. rys. 4).
- W przypadku obicia ściany, np. materiałem izolacyjnym wpust skraca swą długość o jego grubość.
- Należy się upewnić, że specjalny obszar wspornika nie znajduje się całkowicie w pustej przestrzeni materiału.
- Zwrócić uwagę na ułożenie wspornika: rozcięciem do góry (zob. rys. 4).

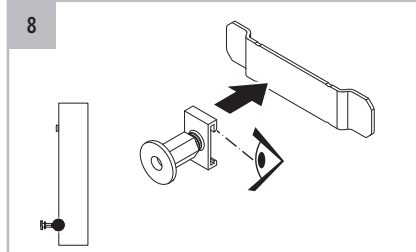
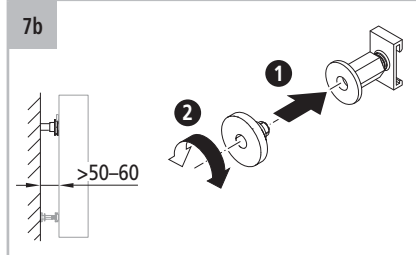
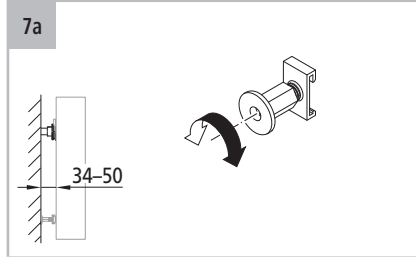
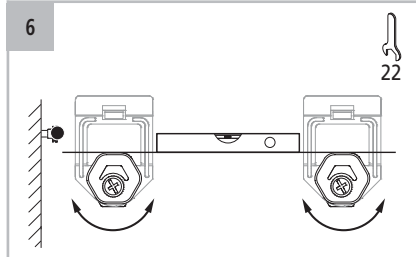
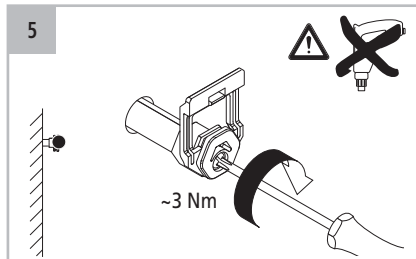
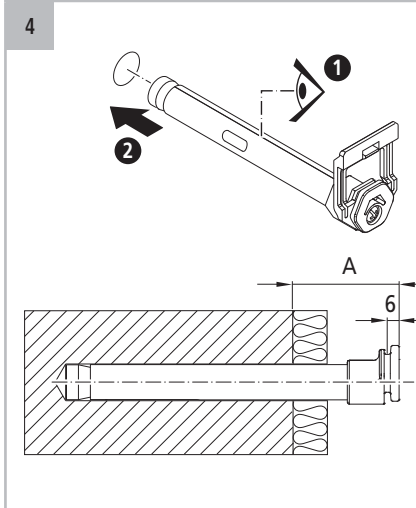
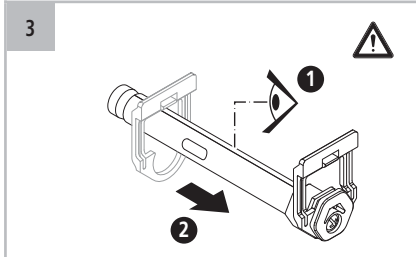
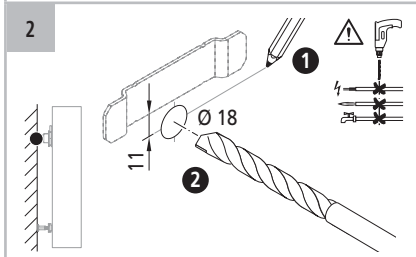
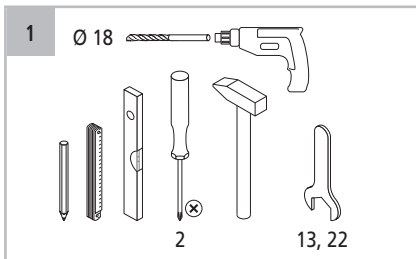
Zamontować uchwyt dystansowy

- W przypadku odstępu od ściany >50–60 (typ 10) należy zastosować uchwyt dystansowy.

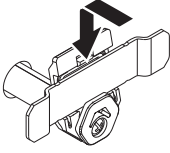
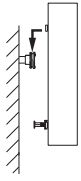
Zabezpieczyć grzejnik

- Po zawieszeniu i wypoziomowaniu grzejnika należy zabezpieczyć wstępnie zamontowane nakładki.

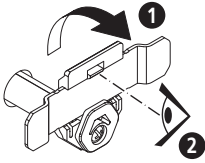
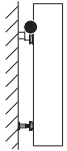
Montaż (zob. rys. 1–11)



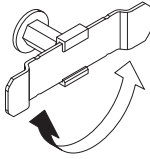
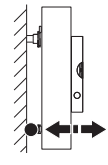
9



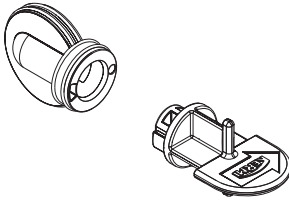
10



11




13



DE – Trennstopfen

Zulässiger Gebrauch

Der Therm X2®-Trennstopfen darf nur bei mehrlagigen Kompaktheizkörpern und gleich- oder wechselseitigem Anschluss verwendet werden (zulässige Anschlussarten und gekoppelte Systeme, siehe technische Unterlagen). Der Trennstopfen wird in das Anschlussgewinde eingebaut, an das die Rücklaufleitung angeschlossen wird. Jeder andere Gebrauch ist nicht bestimmungsgemäß und daher unzulässig.

Sicherheitshinweise

- Vor der Montage diese Anleitung gründlich lesen, um Funktionsstörungen und/oder Leistungsverlust des Heizkörpers bei unsachgemäßer Montage zu vermeiden.
- Trennstopfen nur in der Schutzverpackung lagern und transportieren, um eine undichte Verbindung bei mechanischer Beschädigung des Trennstopfens zu vermeiden.

Entsorgung

Führen Sie ausgediente Heizkörper mit Zubehör dem Recycling oder der ordnungsgemäßen Entsorgung zu. Beachten Sie die örtlichen Vorschriften.

Montage

- Montageschlüssel lagerichtig und bis zum Anschlag auf den Trennstopfen stecken (Abb. 12).
- Einbaulage des Trennstopfens mit Montageschlüssel beachten (Abb. 13):
 - Griffleiste waagerecht
 - Pfeil zeigt in Richtung hintere/mittlere Heizplatte
- Trennstopfen in das Anschlussgewinde des Heizkörpers einführen (Abb. 13):
 - Trennscheibe leicht zusammendrücken
 - Trennstopfen unter leichten Hin- und Herbewegungen bis zum Anschlag einschieben
- Einbaulage des Montageschlüssels prüfen (Abb. 14):
 - Montageschlüssel am Anschlag
 - Griffleiste waagerecht

- Montageschlüssel abziehen (Abb. 14).
- Heizkörper mit geeigneten Verschraubungen wasserseitig anschließen. Dabei die **max. Einschraubtiefe in das Anschlussgewinde beachten: 14 mm.**

EN – Sealing plug

Proper use

The Therm X2® sealing plug may only be used at multiple-layer compact radiators and connection on same or alternating sides (refer to the technical documentation for permissible types of connections and coupled systems). The sealing plug is installed in the connection thread to which the return line is connected. Any other use is improper and is therefore prohibited.

Safety precautions

- Read this manual thoroughly before installation in order to avoid malfunctions and/or reduced performance of the radiator through improper installation.
- Always store and transport the sealing plug in a protective packaging in order to avoid an untight connection caused by mechanical damage to the sealing plug.

Disposal

Take the packaging and parts not required to a recycling centre or authorised waste management facility. Observe the local regulations.

Installation

- Put installation wrench onto sealing plug in correct position and as far as it will go (Fig. 12).
- Observe installation position of sealing plug with installation wrench (Fig. 13):
 - Handle strip horizontal
 - Arrow points to rear/middle heater plate
- Insert sealing plug into connection thread of radiator (Fig. 13):
 - Compress divider disc slightly
 - Push in sealing plug as far as it will go, while moving it slightly to-and-fro
- Check installation position of installation wrench (Fig. 14):
 - Installation wrench as far as it will go
 - Handle strip horizontal
- Pull out installation wrench (Fig. 14).
- Connect radiator at water side with suitable screw fittings. Observe **the max. screw-in depth into the connection thread: 14 mm.**

IT – Tappo di separazione

Usò consentito

Il tappo di separazione Therm X2® va utilizzato solo per radiatori compatti a più strati e per il collegamento sullo stesso lato o su lati alterni (per i tipi di collegamento consentiti ed i sistemi accoppiati vedere da documentazione tecnica). Il tappo di separazione viene montato nella filettatura di raccordo a cui viene collegata la tubazione di ritorno.

Ogni altro uso è da considerarsi improprio e pertanto non è consentito.

Norme di sicurezza

- Prima del montaggio leggere attentamente le presenti istruzioni per eseguire il montaggio corretto ed evitare disturbi di funzionamento e/o perdita di potenza del radiatore.
- Immagazzinare e trasportare il tappo di separazione solo nell'imballaggio protettivo per evitare un collegamento anemetrico in caso di danni meccanici.

Smaltimento

Consegnare l'imballaggio e le parti superflue ad un centro di riciclaggio o smaltirle correttamente. Rispettare la normativa locale.

Montaggio

- Inserire completamente la chiave di montaggio in posizione corretta sul tappo di separazione (fig. 12).
- Osservare la posizione di montaggio del tappo di separazione con la chiave (fig. 13):
 - Maniglia orizzontale
 - Freccia diretta verso la piastra termica posteriore/centrale
- Inserire il tappo di separazione nella filettatura di raccordo del radiatore (fig. 13):
 - Comprimere leggermente il disco di separazione
 - Con leggeri movimenti alterni inserire completamente il tappo di separazione
- Controllare la posizione di montaggio della chiave (fig. 14):
 - Chiave di montaggio completamente inserita
 - Maniglia orizzontale
- Estrarre la chiave di montaggio (fig. 14).
- Allacciare il radiatore al lato acqua con collegamenti a vite adatti **osservando la profondità di inserimento max. di 14 mm nella filettatura di raccordo.**

CZ – Oddělovací zátka

Povolené použití

Oddělovací zátka Therm X2® smí být použita jen u vícevrstvových kompaktních topných těles a přímém nebo vzájemném připojení (povolené typy připojení a připojené systémy viz technické podklady. Oddělovací zátka se montuje do přípojovacího závitu, k němuž je připojena zpětná větev.

Každé jiné použití se považuje za použití v rozporu s určením a není povoleno.

Bezpečnostní pokyny

- Před montáží si pozorně přečtěte tento návod, aby se zabránilo poruchám funkce anebo ztrátě výkonu topného tělesa jako důsledku neodborné montáže.
- Oddělovací zátka skladujte a přepravujte jen v ochranném obalu, aby se zabránilo netěsnostem připojení v důsledku mechanického poškození oddělovací zátka.

Likvidace odpadu

Obalový materiál a nepotřebné díly odevzdejte do systému recyklace nebo řádného systému likvidace odpadu. Dodržujte místní předpisy.

Montáž

- Montážní klíč nasadte ve správné poloze do oddělovací zátka až na doraz (obr. 12).
- Dodržujte montážní polohu oddělovací zátka a montážního klíče (obr. 13):
 - Plocha pro uchopení je vodorovná
 - Šipka směřuje k zadní/střední topné desce
- Oddělovací zátka zasuňte do přípojovacího závitu topného tělesa (obr.13):
 - Oddělovací kotouč mírně stiskněte
 - Oddělovací zátka zasuňte při mírných pohybech sem a tam až na doraz
- Zkontrolujte montážní polohu montážního klíče (obr. 14):
 - Montážní klíč je na dorazu
 - Plocha pro uchopení je vodorovná
- Vytáhněte montážní klíč (obr. 14).
- Vhodným šroubením připojte topné těleso na straně vody. Přitom **je třeba dodržet max. hloubku zašroubování do přípojovacího závitu: 14 mm.**

SK – Deliaci uzáver

Dovolené použitie

Deliaci uzáver Therm X2® sa smie používať len pri viacvrstvových kompaktných radiátoroch a rovnej alebo obojstrannej prípojke (dovolené spôsoby pripojenia a spríahnuté systémy; pozri technickú dokumentáciu). Deliaci uzáver sa montuje na závit prípojky, pripája sa na vratné potrubie.

Akkoľvek iné použitie nie je správne a preto ani dovoľené.

Bezpečnostné pokyny

- Pred montážou si dôkladne prečítajte tento návod, aby ste zabránili funkčným poruchám a/alebo poklesu výkonu radiátora v dôsledku neodbornej montáže.
- Deliaci uzáver skladujte a prepravujte v ochrannom obale, aby ste zabránili netesnému spojeniu z dôvodu mechanického poškodenia deliaceho uzáveru.

Likvidácia

Obal a nepotrebné diely odovzdajte na recykláciu alebo na likvidáciu v súlade s predpismi. Dodržiavajte miestne predpisy.

Montáž

- Montážny kľúč nasuňte v správnej polohe až na doraz na deliaci uzáver (obr. 12).
- Dodržiavajte montážnu polohu deliaceho uzáveru s montážnym kľúčom (obr. 13):
 - Úchytná lišta vodorovne
 - Šípka ukazuje smerom k zadnej/strednej vykurovacej doske
- Deliaci uzáver zavedte do závitú prípojky radiátora (obr. 13):
 - Jemne stlačte deliaci kotúč
 - Deliaci uzáver zasuňte až na doraz jemným pohybom sem a tam
- Skontrolujte montážnu polohu montážneho kľúča (obr. 14):
 - Montážny kľúč na doraz
 - Úchytná lišta vodorovne
- Vytiahnite montážny kľúč (obr. 14).
- Na strane vodovodného potrubia pripojte radiátor vhodnými skrutkovými spojmi. Pritom dodržte **max. hĺbku zaskrutkovania do závitú prípojky: 14 mm.**

PL – Zašlepka rozdeľajúca

Užítkovanie zgodne z przeznaczeniem

Zašlepka rozdeľajúca Therm X2® môže byť stosowana wyłącznie do wielopozycyjnych grzejników kompaktowych i przyłączy jedno- lub wielostronnych (dopuszczalne rodzaje przyłączy i systemy łączeniowe, patrz dokumentacja techniczna). Zašlepka rozdeľajúca montowana jest w gwincie przyłączeniowym, do którego zostaje podłączony przewód przepływu wstecznego.

- Każde inne użytkowanie uważane będzie za niezgodne z przeznaczeniem, a więc niedopuszczalne.

Instrukcje bezpieczeństwa

- Przed montażem należy dokładnie przeczytać instrukcję, aby uniknąć zakłóceń działania i/lub obniżenia wydajności grzejnika z powodu niewłaściwego montażu.
- Zašlepke rozdeľajúca przechowywać i transportować tylko w opakowaniu ochronnym, aby uniknąć nieszczelnych łączy spowodowanych mechanicznym uszkodzeniem zašlepki.

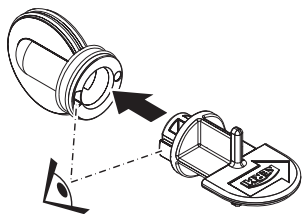
Utylizacja

Opakowanie i niepotrzebne części należy przeznaczyć do recyklingu lub poddać przepisowej utylizacji. Przestrzegać miejscowych przepisów.

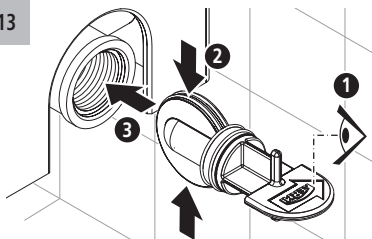
Montaż

- Wsunąć klucz montażowy w zašlepke rozdeľajúca w odpowiednim położeniu i do oporu (rys. 12).
- Przestrzegać pozycji montażu zašlepki w kluczu montażowym (rys. 13):
 - Uchwyt poziomo
 - Strzałka wskazuje w kierunku tylnej/środkowej płyty grzewczej
- Wsunąć zašlepke rozdeľajúca w gwint przyłączeniowy grzejnika (rys. 13):
 - Lekko ścisnąć płytkę rozdeľajúca
 - Wsunąć zašlepke rozdeľajúca aż do oporu, lekko poruszając nią do przodu i do tyłu
- Sprawdzić pozycję montażową klucza montażowego (rys. 14):
 - Klucz montażowy na ograniczniku
 - Uchwyt poziomo
- Wyciągnąć klucz montażowy (rys. 14).
- Podłączyć grzejnik do wody odpowiednimi przyłączami. Przestrzegać **maks. głębokości wkręcenia w gwint przyłączeniowy: 14 mm.**

12



13



14

