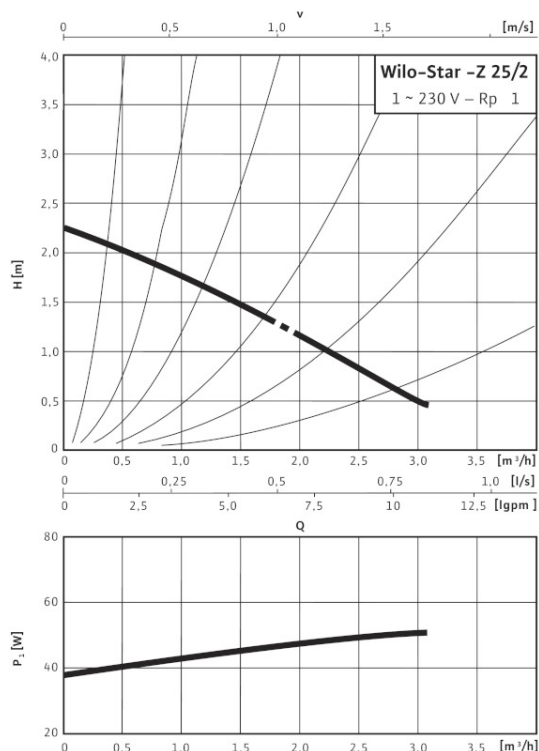
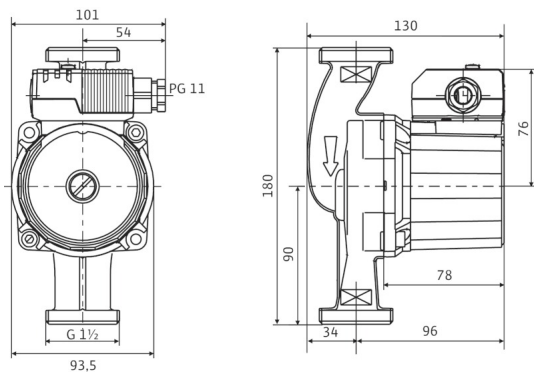


Datenblatt: Wilo-Star-Z 25/2 EM

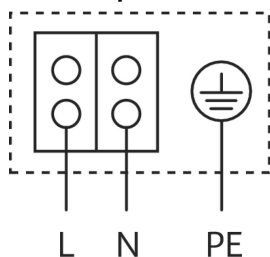
Kennlinien Wechselstrom



Maßzeichnung



Klemmenplan



Blockierstromfester Motor
Wechselstrommotor (EM) 2polig 1~230 V, 50 Hz
Mit eingebautem Kondensator

Zulässige Fördermedien (andere Medien auf Anfrage)

Heizungswasser (gemäß VDI 2035)	•
Wasser-Glykol-Gemische (max. 1:1; ab 20 % Beimischung sind die Förderdaten zu überprüfen)	•
Trinkwasser und Wasser für Lebensmittelbetriebe gem. TrinkwV 2001	•

Zulässiger Einsatzbereich

Temperaturbereich bei Einsatz in HLK-Anlagen bei max. Umgebungstemperatur +25 °C	•	-10...+110
Temperaturbereich bei Einsatz in HLK-Anlagen bei max. Umgebungstemperatur +40 °C	•	-10...+95 °C
Temperaturbereich bei Einsatz in Trinkwasser-Zirkulationssystemen bei max. Umgebungstemperatur +40 °C		0 - +65
Temperaturbereich bei Einsatz in Trinkwasser-Zirkulationssystemen bei max. Umgebungstemperatur +40 °C im Kurzzeitbetrieb 2 h	T	70 °C

Max. zulässige Gesamthärte in Trinkwasser-Zirkulationssystemen		3,21 mmol/l (18 °dH)
--	--	----------------------

Maximal zulässiger Betriebsdruck	P_{max}	10 bar
----------------------------------	-----------	--------

Rohranschlüsse

Rohrverschraubung		Rp 1
Gewinde		G 1½
Baulänge	LO	180 mm

Motor/Elektronik

Störaussendung		EN 61000-6-3
Störfestigkeit		EN 61000-6-2
Schutzart		IP 44
Isolationsklasse		F
Netzanschluss		1~230 V, 50 Hz
Drehzahlbereich	n	1700-2700 1/min
Motornennleistung	P_2	22,5 W
Leistungsaufnahme	P_1	max. 46 W
Stromaufnahme	I	max. 0,22 A
Motorschutz		nicht erforderlich (blockierstromfest)

Datenblatt: Wilo-Star-Z 25/2 EM



Von Profis. Für Qualität.

Kabelverschraubung	PG	1x11
Werkstoffe		
Pumpengehäuse	Rotguss (CC 499K) nach DIN EN 1982, gem. TrinkwV2001	
Lauftrad	Kunststoff (PPO)	
Pumpenwelle	Oxidkeramik, braun (Al ₂ O ₃)	
Lager	Kohle, kunstharzimprägniert	
Mindestzulaufhöhe am Saugstutzen zur Vermeidung von Kavitation bei Wasser-Fördertemperatur		
Mindestzulaufhöhe bei 40 / 65 / 110°C	0,5 / 3 / 10 m	
Bestellinformationen		
Fabrikat	Wilo	
Typ	Star-Z 25/2 EM	
Art.-Nr.	4029062	
Gewicht Netto ca.	m	2.440 kg