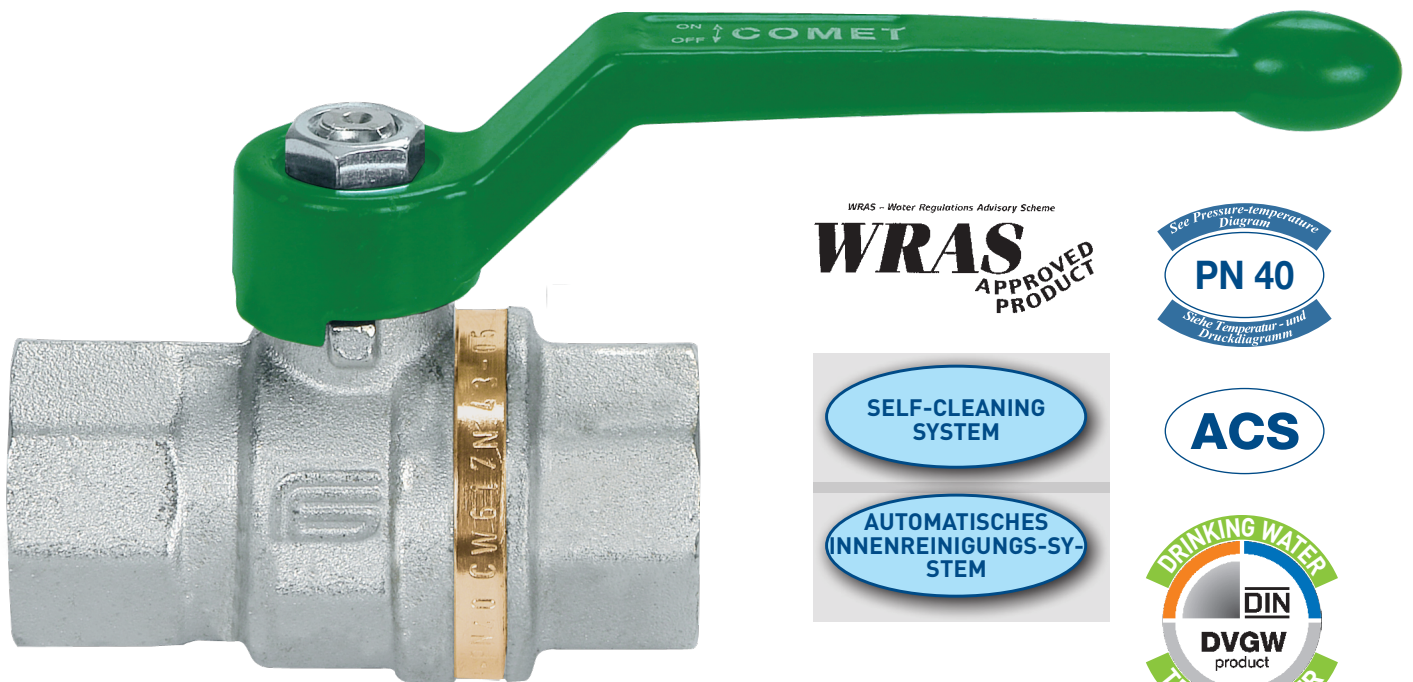


# COMET<sup>®</sup> DVGW



WRAS - Water Regulations Advisory Scheme  
**WRAS**  
APPROVED  
PRODUCT

See Pressure-temperature  
Diagram  
**PN 40**  
Siehe Temperatur- und  
Druckdiagramm

SELF-CLEANING  
SYSTEM

AUTOMATISCHES  
INNENREINIGUNGS-SY-  
STEM

**ACS**

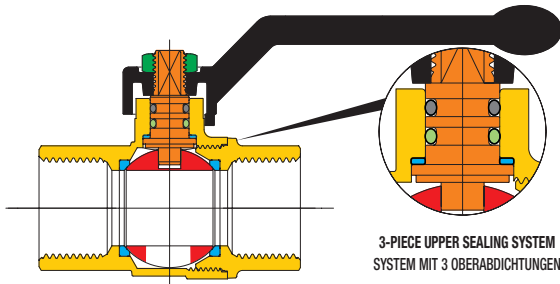
DRINKING WATER  
**DIN**  
**DVGW**  
product  
TRINKWASSER

art. 0904V F/F with aluminium lever from 3/8" to 2"  
F/F mit Alu-Handhebel von 3/8" bis 2"

 **EFFEBI**

EFFEBI S.p.A. - Via Giuseppe Verdi,68 - 25073 Bovezzo (BS) - Italy  
Tel. +39 030 211010 - Fax: +39 030 2110302  
[www.effebi.it](http://www.effebi.it)

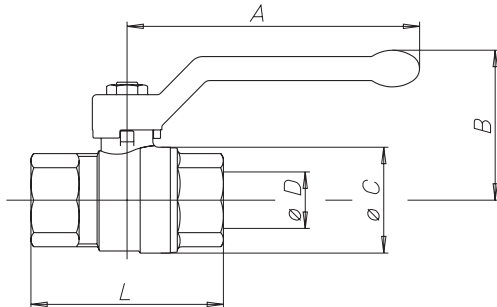
## SECTION / QUERSCHNITT



### LIST OF COMPONENTS: description/materials/treatments TEILELISTE: Beschreibung / Werkstoffe / Behandlungen

Body and threaded end Gehäuse und Gewindemuffe	●	CW617N (Pb ≤ 2,2% DIN 50930T6) - UBA list
Stem Betätigungsspindel	●	CW617N (Pb ≤ 2,2% DIN 50930T6) - UBA list
Chromium pl. polished ball Blank verchromte Kugel	●	CW617N (Pb ≤ 2,2% DIN 50930T6) - UBA list
Seats Dichtungen	●	PTFE
O-ring on the stem Oberer O-Ring Spindel	●	HNBR
O-ring under the stem Unterer O-Ring Spindel	●	EPDM PEROXIDE / PEROXID-EPDM
Operating device Betätigungselement	●	aluminium alloy / Alu-Legierung
Fixing nut Befestigungsmutter	●	zinc plated steel / Zinkstahl
Surface treatment Außenbehandlung	-	Nickel plating outside, plain brass inside vernickelte Oberfläche, Rohe Messing innen

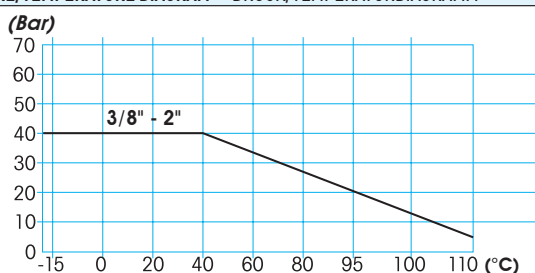
## DIMENSIONS / ABMESSUNGEN



nominal diameter mm Nenn Durchmesser mm	10	15	20	25	32	40	50				
size in inches Zoll Abmessung	3/8"	1/2"	3/4"	1"	1 1/4"	1 1/2"	2"				
Ø D bore mm Ø D durchgang mm	10	15	20	25	32	40	50				
A mm	85	85	105	105	130	130	165				
B mm	42	46	53	57	70	76	92				
Ø C mm	24/24*	30	38	46	57,5	70	85,5				
F/F - L mm	51/50*	61	70	84	96	106,5	127,5				
M/F - L mm	54/54*	67	78	89	103	113	134,5				
Kv	8	15	28	39	84	156	243				

\* Dimensions of the new version / Abmessungen der neuen Version

## PRESSURE/TEMPERATURE DIAGRAM - DRUCK/TEMPERATURDIAGRAMM



For Specifications about the Pressure-temperature Diagram and installation instructions, see page 460  
Für Spezifizierungen bezüglich des Diagrammes Druck-Temperatur und Verwendungsvorschriften, siehe Seite 460

## TECHNICAL FEATURES:

Temperature limits: for fluids from -15°C to +110° C

Pressure limits: for fluids from at 40 bar

## SPECIFIC FEATURES:

Bore: full.  
Stem: anti blow out.  
Seats: high resistance virgin PTFE.  
Upper seal: **3 seals:**  
1 PTFE ring - high pressure  
2 O-Ring - low pressure.

• The COMET DVGW series has been designed to comply with future European regulations about drinkable water. The nickel free inside surface and all its components make the valve suitable for drinking water.

Ball: Special self-washing system that avoids stagnation.

## Application fields:

The COMET DVGW series is used in drinking water distribution, cooling and heating systems and pneumatic applications.

## Threaded end connections:

• Standard female according to UNI ISO 7/1.

## Operation devices:

Aluminium Lever, aluminium T-handle.  
Available colours: green.

All the valves comply with the regulation **CE 2014/68/CE** and are tested 100% on pneumatic seal with electronic control.

## ALLGEMEINE DATEN DER STANDARDAUSFÜHRUNG:

Temperaturbereich: für Flüssigkeiten von -15°C bis +110°C

Betriebsdruck: für Flüssigkeiten 40 bar

## SONSTIGE VORTEILE DER STANDARDAUSFÜHRUNG:

Durchgang: voll.  
Spindel: Ausblasesicherheitspindel.  
Sitzdichtungen: reines, hochfestes PTFE.  
Obere Abdichtung: **3 Dichtungen:**  
1 PTFE-Ring - Hochdruck.  
2 O-Ring - Niederdruck.

Kugel: Automatisches Spezialreinigungssystem mit Schutz vor Wasserrückstau.

• Die Baureihe COMET DVGW wurde als Antwort auf die zukünftigen europäischen Trinkwasservorschriften konzipiert. Dank der unvernickelten Innenfläche und aller mit Wasser in Berührung kommenden Teile wird eine einwandfreie Trinkbarkeit des Wassers gewährleistet.

## Anwendungsbereich:

Die Baureihe COMET DVGW wurde eigens für Anlagen zur Trinkwasserversorgung, Klima- und Heizanlagen sowie pneumatische Anlagen konzipiert.

## Gewindeanschlüsse:

• Innengewinde nach UNI ISO 7/1.

## Betätigungselemente:

Alu-Handhebel, Alu-Flügelgriff.  
Erhältliche Farben: grün.

Alle Kugelhähne berücksichtigen die **EG-Richtlinie 2014/68/EG** und werden 100% mit einem Verfahren kontrolliert, das eine elektronisch gesteuerte Luftdichtheitsprüfung vorsieht.