

# Datenblatt

## Voreinstellbare Ventileinsätze für ältere Ventilgehäuse

### Anwendung



Die neuen Ventileinsätze mit integrierter Voreinstellung wurden speziell für die älteren Danfoss Ventilgehäuse RAV und RAVL entwickelt. Durch einen

einfachen Austausch des Ventileinsatzes können die Forderungen nach hydraulischem Abgleich und einer zusätzlichen Einsparung von Energie erfüllt werden. Eine aufwändige Demontage des alten Ventilgehäuses ist nicht erforderlich.

Voreinstellbare Ventilgehäuse sind zum Einsatz in Zweirohr-Pumpenwarmwasseranlagen geeignet. Die Ventileinsätze werden im Set mit dem Danfoss Fühler RA 2990 oder alternativ den *living by Danfoss* Heizkörperthermostaten geliefert.

In Kombination mit diesen Fühlerelementen sind die Einsätze geeignet für Planungen nach DIN V 4701/10 und AP-Bereich  $\leq 1K$  (EnEV).

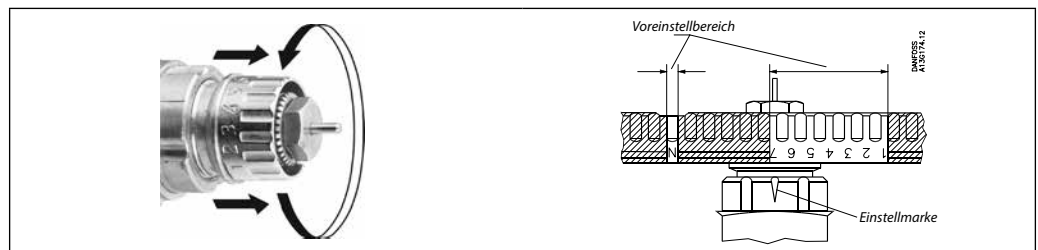
### Ventileinsatz bestimmen

Nachrüstbare Ventileinsätze Typ RAVL / RAV-Combi zur Umrüstung für **ausschließlich** folgende alte Heizkörper-Eck- und Durchgangsventile in 2-Rohr-Pumpenanlagen:

Ventiltyp	kv-Wert	Erkennbar durch	Bestell-Nr.	Bestell-Nr.	Bestell-Nr.
RAVL 3/8"	0,5 / 0,8	kv-Wert steht auf dem Gehäuse Bodenschraube mit 13 mm Innensechskant	Kombi-Sets mit Standard Fühlerelement RA 2990	Kombi-Sets mit elektronischem Fühlerelement <i>living eco</i> ® als Stand-alone-Regler	Kombi-Sets mit elektronischem Fühlerelement <i>living connect</i> ®
RAVL 1/2"			013G4017	014G0056	014G0007
RAVL 3/4"	1,3	kv-Wert steht auf dem Gehäuse Bodenschraube mit 13 mm Innensechskant	013G4018	014G0057	014G0008
RAV/8 in 3/8", 1/2", 3/4"		Bodenschraube mit 19 mm Innensechskant	013G4019	014G0058	014G0009
Zubehör:					
Demontagenuss für RAVL-Bodenschraube mit 13 mm Innensechskant			192H2210		
Demontagenuss für RAV-Bodenschraube mit 19 mm Innensechskant			192H2310		
Demontageblock für Auswechslung von Ventiloberteilen der Serie RA 2000, RAVL und RAV ohne Entleerung der Anlage			013G3086		

\* Zur Einbindung in eine Systemlösung mit dem Zentralregler *Danfoss Link*™CC

### Voreinstellung



Bei voreinstellbaren Danfoss Ventilgehäusen oder Einsätzen lassen sich die dimensionierten Einstellwerte ohne Werkzeug einfach und exakt einstellen:

- Bauschutzkappe bzw. Fühlerelement demontieren.
- Einstellring anheben.
- Einstellring gemäß der eingravierten Skala gegen den Uhrzeigersinn auf den gewünschten Einstellwert verdrehen.
- Die Einstellmarke zeigt immer exakt in Richtung Heizkörperanschluss.

- Einstellring einrasten lassen.

Die Voreinstellung kann in Stufen von 0,5 zwischen 1 und 7 gewählt werden. Bei Einstellung N ist die Voreinstellung aufgehoben (Spülmöglichkeit).

Die Voreinstellung kann in Stufen von 0,5 zwischen 1 und 7 gewählt werden. Bei Einstellung N ist die Voreinstellung aufgehoben (Spülmöglichkeit). Einstellungen im schraffiert dargestellten Bereich sind zu vermeiden.

# Datenblatt Voreinstellbare Ventileinsätze

## Bestellung und Daten

Ventilgröße	Für Ventiltyp	Bestell-Nr. (Set)	Einstellung, $k_v$ -Werte mit RA 2000 Fühler, $m^3/h^{1,2)}$										Mit Stellantrieb $N(k_{vs})$
			$X_p$	1	2	3	4	5	6	7	N		
DN 10-15	RAVL-	014G0056 013G4017 014G0007	$X_p=1$	0,05	0,08	0,16	0,22	0,25	0,28	0,29	0,36	0,47	
			$X_p=2$	0,05	0,08	0,16	0,23	0,29	0,34	0,39	0,44	0,47	
DN 20	RAVL-	014G0057 013G4018 014G0008	$X_p=1$	0,04	0,08	0,19	0,22	0,27	0,30	0,34	0,39	0,71	
			$X_p=2$	0,04	0,08	0,19	0,25	0,33	0,42	0,50	0,60	0,71	
DN 10-15-20	RAV	014G0058 013G4019 014G0009	$X_p=1$	0,13	0,19	0,25	0,29	0,34	0,41	0,43	0,50	0,95	
			$X_p=2$	0,14	0,22	0,29	0,35	0,45	0,59	0,64	0,74	0,95	

Technische Daten: Max. Betriebsdruck: 10 bar, Max. technischer Differenzdruck<sup>3)</sup>: 0,6 bar, Prüfdruck 16 bar, Max. Wassertemperatur: 120 °C

- Die  $k_v$ -Werte geben die Strömungsmenge ( $\dot{V}$ ) in  $m^3/h$  bei einem Druckabfall ( $\Delta p$ ) durch das Ventil von 1 bar an.  $k_v = \dot{V} : \sqrt{\Delta p}$ .  
Die  $k_{vs}$ -Werte geben  $V$  bei vollem Hub d.h. bei voll geöffnetem Ventil an.
- Wenn das RAW-Fühlerelement/Fernehstellelement verwendet wird, verringert sich der  $k_v$ -Wert bei gleichbleibendem P-Band.
- Der max. Differenzdruck gibt die Einsatzgrenzen für eine optimale Regelung an. Um einen geräuscharmen Betrieb zu gewährleisten, wird empfohlen immer eine Pumpe zu wählen, die nur den Druck zur Verfügung stellt, der benötigt wird, um die notwendige Wassermenge umzuwälzen.  
Erfahrungsgemäß genügt in den meisten Anlagen ein Differenzdruck über den Ventilen von 0,05-0,2 bar. Der Differenzdruck kann durch Anwendung eines Danfoss Differenzdruckreglers reduziert werden.

Typ	$k_v$ bei $X_p = 1$	$k_v$ bei $X_p = 2$	$k_{vs}$
RAVL 10-15	0,23	0,34	0,47
RAVL 20	0,24	0,42	0,71
RAV 10-20	0,32	0,54	0,95

## Ersatzteile und Zubehör

Produkt	Bestell-Nr.
Demontagenuss für RAVL-Bodenschraube mit 13 mm Innensechskant	192H2210
Demontagenuss für RAV-Bodenschraube mit 19 mm Innensechskant	192H2310
Demontageblock für die Auswechslung von Ventiloberteilen (Ventileinsätzen) der Serie RA 2000, RAVL, RAV ohne Entleerung der Anlage	030G3086
Stopfbuchse	013G0290
Blockierring zur Sicherung der Voreinstellung (Packung à 30 Stück)	013G0294

## Kapazität

Dimensionierungsbeispiel:  
Wärmebedarf  $Q = 1,4$  kW  
Abkühlung über Heizkörper  
 $\Delta T = 20$  °C  
Wassermenge durch Heizkörper:

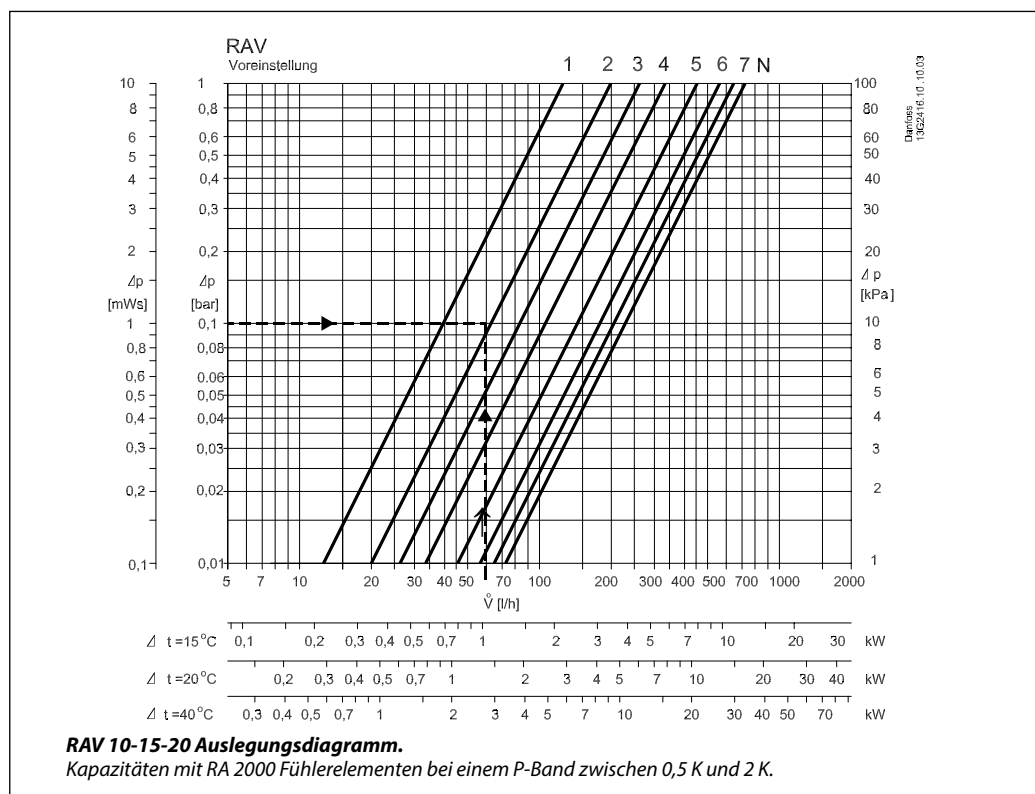
$$\dot{V} = \frac{1,4}{20 \times 1,16} =$$

0,06  $m^3/h = 60$  Liter/h

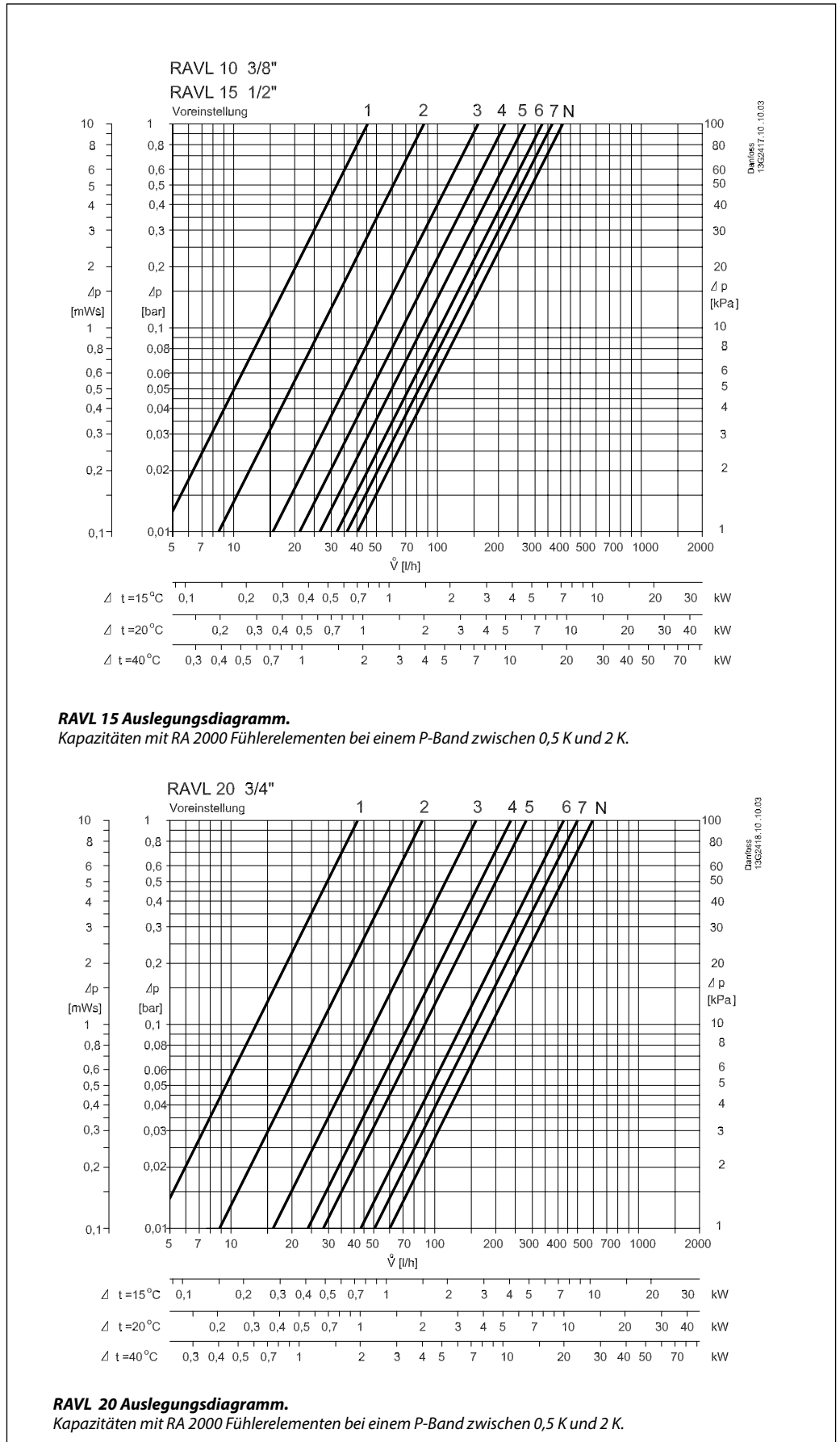
Druckabfall über dem Ventil:  
 $\Delta p = 0,1$  bar = 1 mWs  
Einstellung am Ventil:  
RAV: Stellung 2

Alternativ ist die Einstellung auch in Tabelle «Bestellung und Daten» direkt ablesbar:

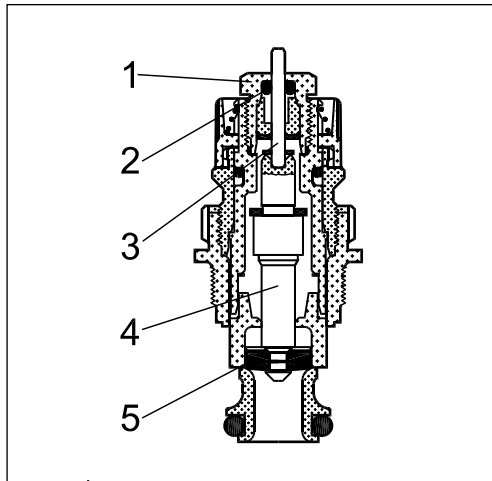
$$k_v = \frac{\dot{V} (m^3/h)}{\sqrt{\Delta p (bar)}}$$



Kapazitäten



Konstruktion

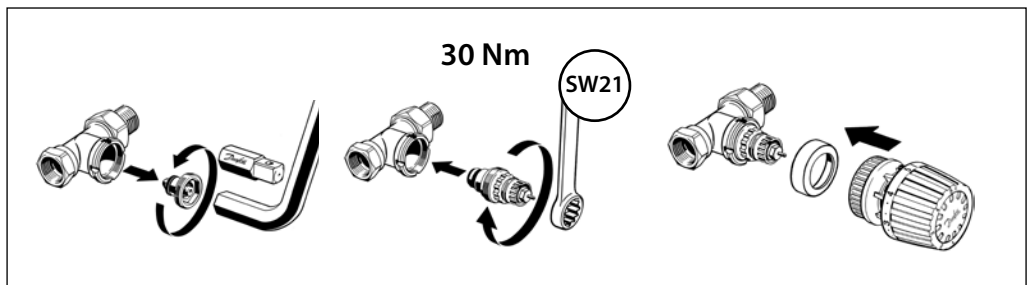


Materialien der wasserberührten Teile

Einstellzylinder	PPS
O-Ring	EPDM
Ventilkegel	NBR
Druckstift und Ventilsfeder	Chromstahl
Ventilgehäuse und übrige Metallteile	Ms 58

- 1. Stopfbuchse
- 2. O-Ring
- 3. Druckstift
- 4. Spindel
- 5. Ventilkegel

Montage



Der Umbau erfolgt in Minutenschnelle bei entleerter Anlage mit einer Demontagenuss, z.B. im Zuge eines Kesseltauschs:

1. Alten Fühler entfernen, Anlage entleeren und Stopfbuchse entfernen
2. Einsatz herausdrehen
3. Neuen Einsatz in das Gehäuse hineindrehen und neuen Fühler montieren

Demontagenuss 13 mm - Bestell-Nr. 192H2210 für RAVL  
 Demontagenuss 19 mm - Bestell-Nr. 192H2310 für RAV

Alternativ kann der Umbau bei Anlagenbetrieb mit Hilfe der neuen universellen Ventilschleuse (Demontageblock 013G3806) erfolgen.

Abmessungen

