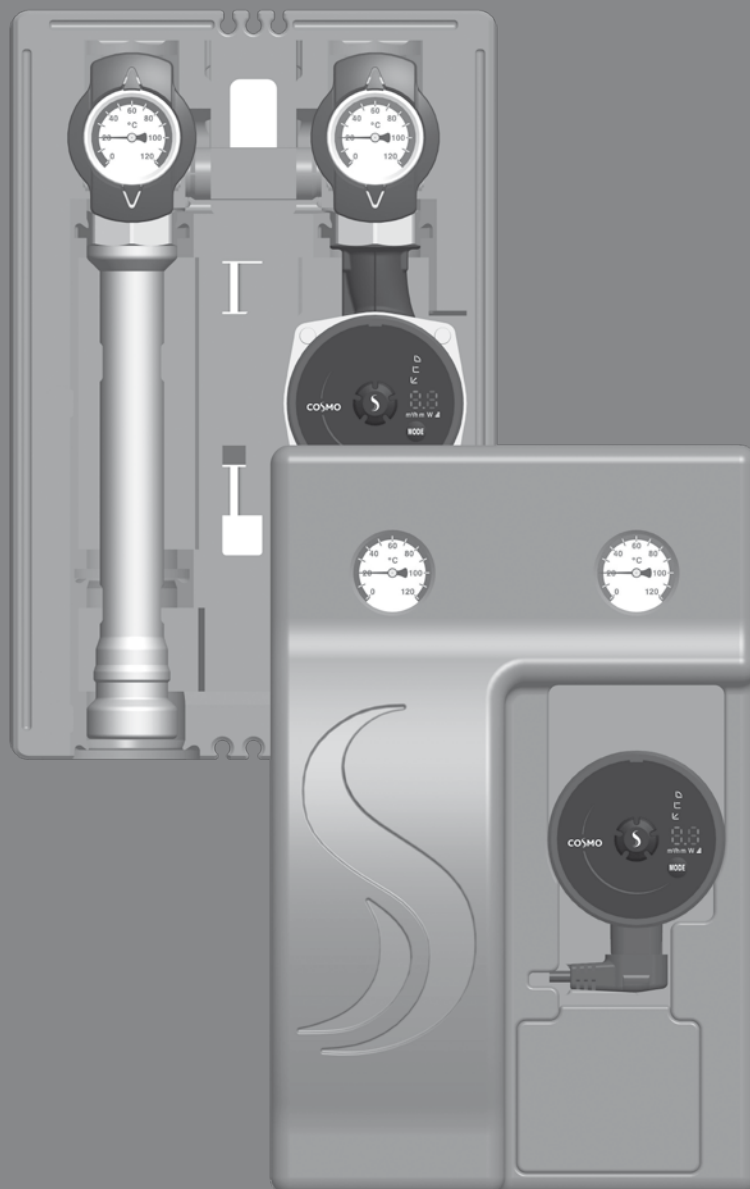




MONTAGE- UND BETRIEBSANLEITUNG
PUMPENGRUPPE UNGEMISCHT DN 25 / DN 32

INSTRUCTIONS FOR USE
UNMIXED PUMP GROUP DN 25 / DN 32



1 INHALTSVERZEICHNIS

2	Lieferumfang	3
2.1	Zu dieser Anleitung	3
2.2	Produktbeschreibung	3
2.3	Ausstattung	4
2.4	Funktion	4
3	Technische Zeichnung	5
4	Vorschriften / Normen / Richtlinien	6
5	Technische Daten	6
5.1	Differenzdruckdiagramm Pumpengruppe DN 25	7
5.2	Differenzdruckdiagramm Pumpengruppe DN 32	7
6	Sicherheitshinweise	8
7	Montage- und Betriebsanleitung / Installation	9
7.1	Montage auf Verteiler	9
7.2	Montage auf Wandhalter	10
7.3	Montage auf Stockschrauben	11
8	Inbetriebnahme / Funktionsprüfung / Außerbetriebnahme	12
8.1	Demontage	12
9	Wartung	13
9.1.1	Pumpengruppe DN 25	13
9.1.2	Pumpengruppe DN 32	14
10	Pflegehinweise	14
11	Kontaktdaten	15
12	Garantie / Gewährleistung / Nachkaufgarantie	15

2 LIEFERUMFANG



Lesen Sie diese Anleitung vor der Installation und Inbetriebnahme sorgfältig durch. Bewahren Sie diese Anleitung zum späteren Gebrauch in der Nähe der Anlage auf.

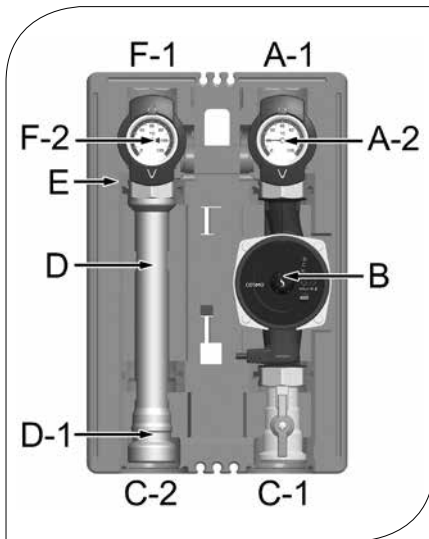
2.1 ZU DIESER ANLEITUNG

Diese Anleitung beschreibt die Funktion, Installation, Inbetriebnahme und Bedienung der ungemischten Pumpengruppe DN 25 und DN 32. Für andere Komponenten der Anlage, wie z. B. die Pumpe, den Regler oder den Verteiler, beachten Sie bitte die separaten Anleitungen. Die mit [Fachmann] bezeichneten Kapitel richten sich ausschließlich an den Fachhandwerker.

2.2 PRODUKTBESCHREIBUNG

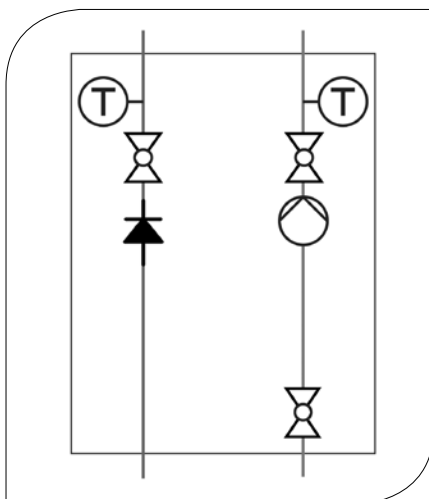
Die ungemischte Pumpengruppe DN 25 und DN 32 ist eine vormontierte Armaturengruppe für Heizungskreise. Die Pumpe kann durch Kugelhähne abgesperrt werden. Sie kann so einfach gewartet werden, ohne dass das Wasser im Heizungskreis abgelassen werden muss. Die Pumpengruppe wird direkt auf einen Verteiler oder auf einen Wandhalter montiert. Die Pumpengruppe inklusive Dämmung entspricht der EnEV.

2.3 AUSSTATTUNG



- A-1 Vorlauf zum Verbraucherkreis
- A-2 Ganzmetall-Thermometer mit Tauchhülse im Kugelhahn integriert (Vorlauf)
- B Heizungspumpe
- C-1 Vorlauf vom Wärmeerzeuger
- C-2 Rücklauf zum Wärmeerzeuger
- D Rücklaufrohr
- D-1 Rückflussverhinderer
- E funktionsoptimierte Design-Dämmung
- F-2 Ganzmetall-Thermometer mit Tauchhülse im Kugelhahn integriert (Rücklauf)
- F-1 Rücklauf vom Verbraucherkreis

2.4 FUNKTION



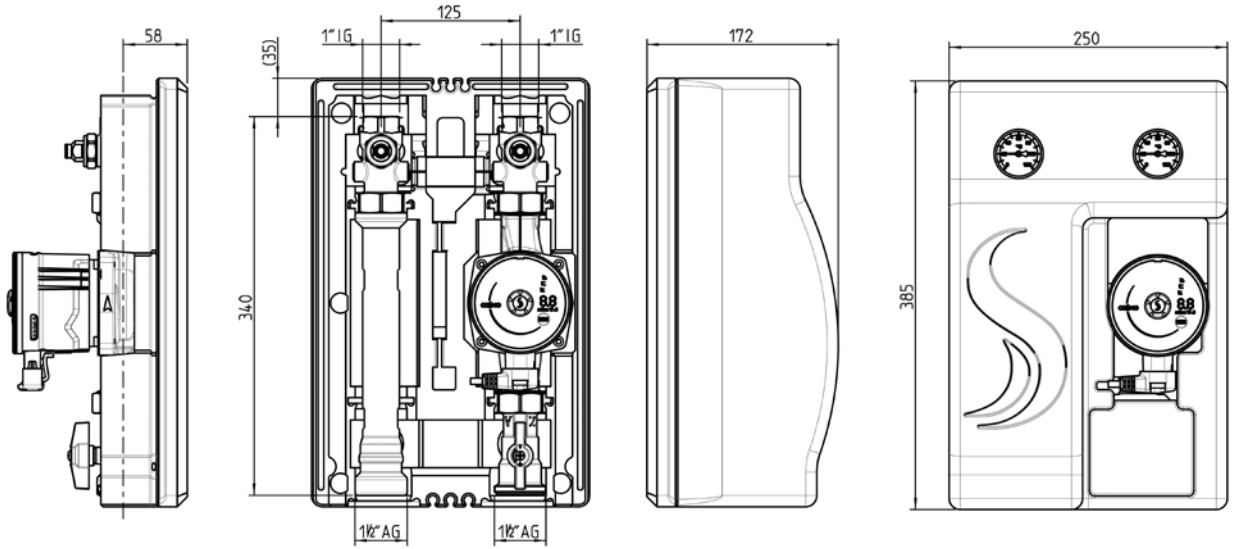
Bei der ungemischten Pumpengruppe wird der Vorlauf vom Wärmeerzeuger direkt durch den Heizungskreis gepumpt.

Einsatzgebiet:

- › Boilerladung
- › Speicherbeladung und Speicherentladung
- › Heizkreise ohne Temperaturbegrenzungen

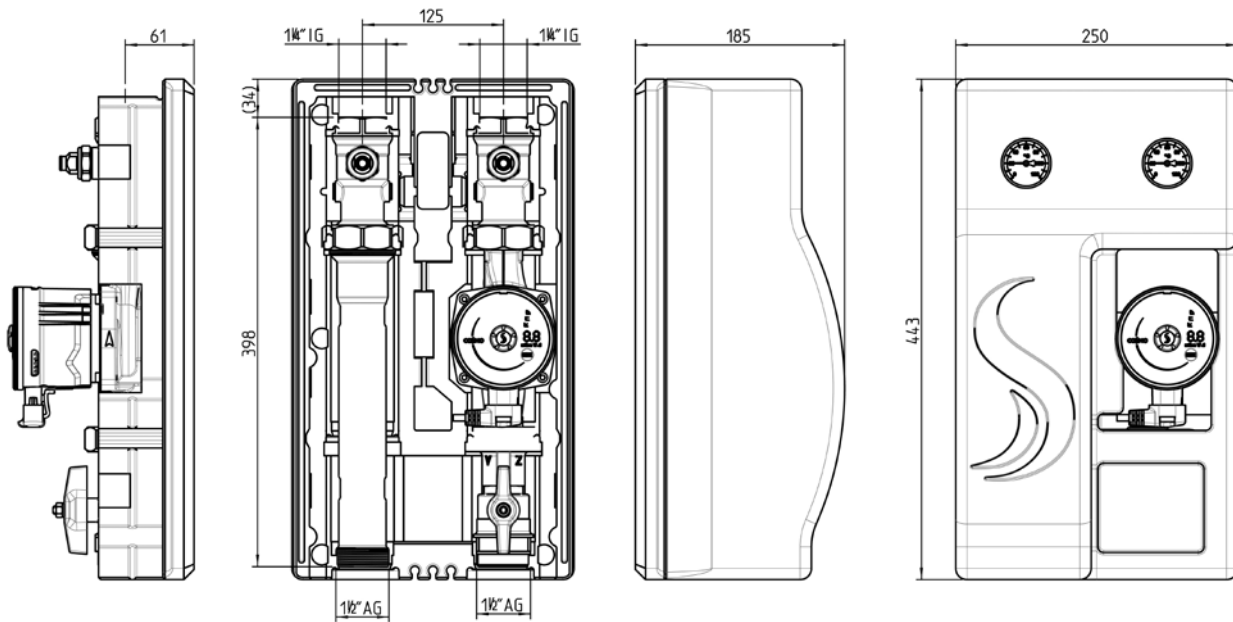
3 TECHNISCHE ZEICHNUNG

Maßzeichnung Pumpengruppe DN 25



Alle Angaben in mm

Maßzeichnung Pumpengruppe DN 32



Alle Angaben in mm

4 VORSCHRIFTEN / NORMEN / RICHTLINIEN

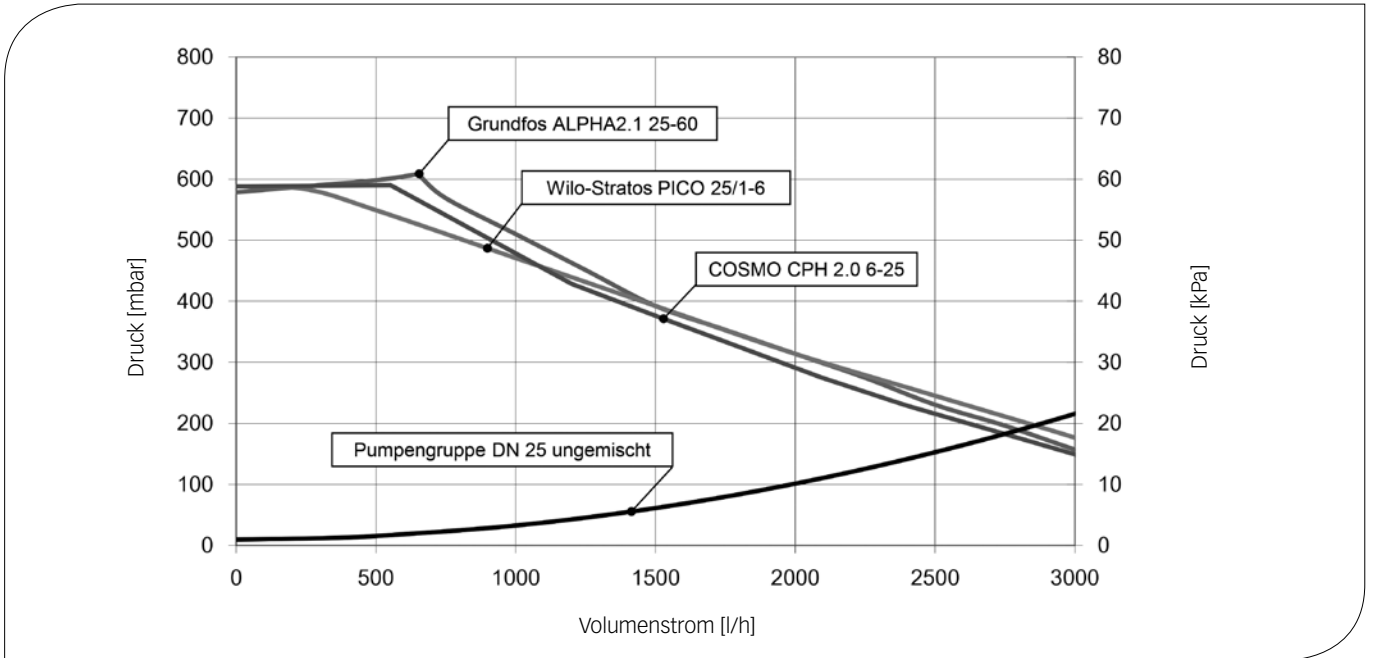
Die Pumpengruppe darf nur in Heizungskreisen unter Berücksichtigung der in dieser Anleitung angegebenen technischen Grenzwerte verwendet werden. Die Pumpengruppe darf nicht in Trinkwasseranwendungen eingesetzt werden. Die bestimmungswidrige Verwendung der Pumpengruppe führt zum Ausschluss jeglicher Haftungsansprüche.

Die Verpackungsmaterialien bestehen aus recycelbaren Materialien und können dem normalen Wertstoffkreislauf wieder zugeführt werden.

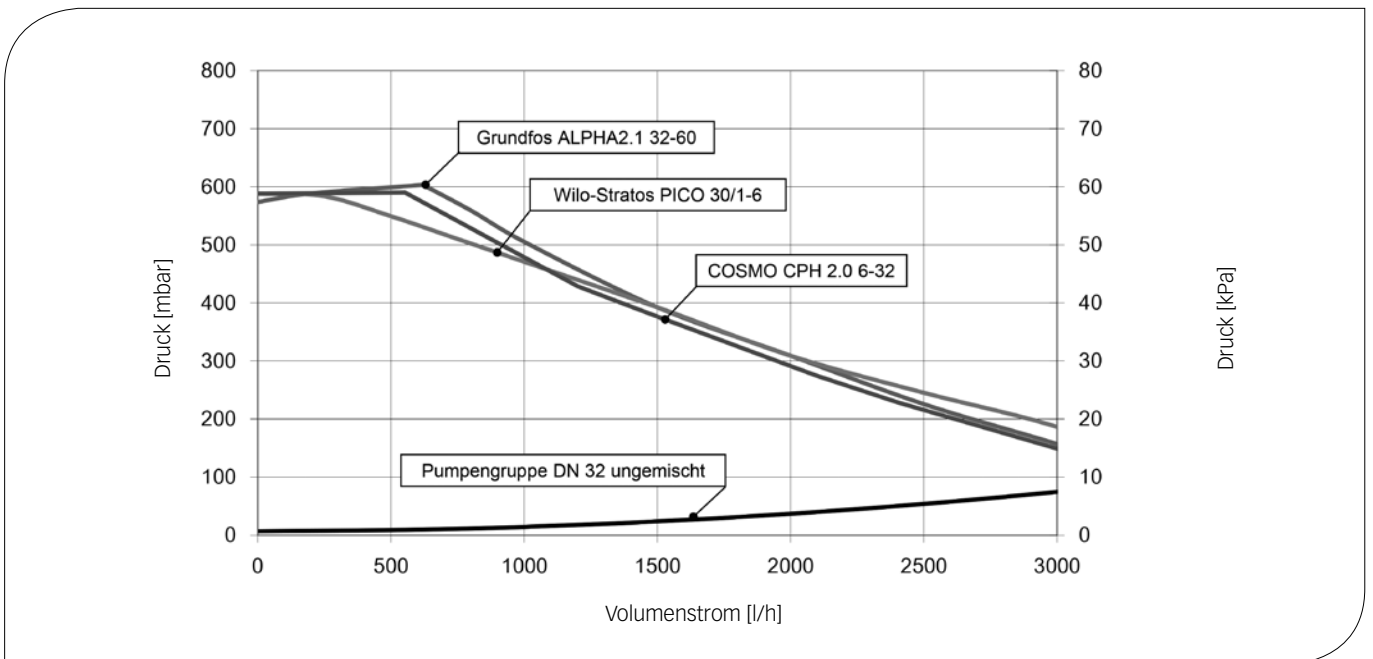
5 TECHNISCHE DATEN

ABMESSUNGEN	DN 25	DN 32
Achsabstand	125 mm	125 mm
Breite Dämmung	250 mm	250 mm
Höhe Dämmung	385 mm	443 mm
Einbaulänge	340 mm	398 mm
ANSCHLÜSSE		
Verbraucher (VL/RL)	1" IG	1¼" IG
Wärmeerzeuger (VL/RL)	1½" AG	1½" AG
HYDRAULIK		
Maximaler Druck	6 bar	
Maximale Temperatur	110 °C	
K _{vs} -Wert [m³/h]	6,6	11,5
WERKSTOFFE		
Armaturen	Messing / Stahl	
Dichtungen	EPDM	
Dämmung	EPP	
ENERGIE-EFFIZIENZ-INDEX		
COSMO CPH 2.0 6-25 bzw. 6-32	< 0,18	
Grundfos ALPHA2.1 25-60 bzw. 32-60	< 0,17	
Wilo-Stratos PICO 25/1-6 bzw. 30/1-6	< 0,20	

5.1 DIFFERENZDRUCKDIAGRAMM PUMPENGRUPPE DN 25



5.2 DIFFERENZDRUCKDIAGRAMM PUMPENGRUPPE DN 32



6 SICHERHEITSHINWEISE

Die Installation und Inbetriebnahme sowie der Anschluss der elektrischen Komponenten setzen Fachkenntnisse voraus, die einem anerkannten Berufsabschluss als Anlagenmechaniker/in für Sanitär-, Heizungs- und Klimatechnik bzw. einem Beruf mit vergleichbarem Kenntnisstand entsprechen [Fachmann].

Bei der Installation und Inbetriebnahme muss folgendes beachtet werden:

- › Einschlägige regionale und überregionale Vorschriften
- › Unfallverhütungsvorschriften der Berufsgenossenschaft
- › Anweisungen und Sicherheitshinweise dieser Anleitung

VORSICHT



Personen- und Sachschaden!

Die Pumpengruppe ist nur geeignet für den Einsatz in Heizungskreisläufen mit Heizungswasser gemäß VDI 2035 / Ö-Norm H 5195-1.

Die Pumpengruppe darf nicht in Trinkwasseranwendungen eingesetzt werden.

ACHTUNG

Sachschaden durch Mineralöle!

Mineralölprodukte beschädigen die EPDM-Dichtungselemente nachhaltig, wodurch die Dichteigenschaften verloren gehen. Für Schäden, die durch derartig beschädigte Dichtungen entstehen, übernehmen wir weder eine Haftung noch leisten wir Garantieersatz.

- › Vermeiden Sie unbedingt, dass EPDM mit mineralöhlhaltigen Substanzen in Kontakt kommt.
- › Verwenden Sie geeignetes Silikonspray.

7 MONTAGE- UND BETRIEBS- ANLEITUNG / INSTALLATION

Die Pumpengruppe kann entweder auf einem Verteiler, auf einer Wandhalterung (KBN: C2PWH) oder auf Stockschrauben montiert werden. Der Verteiler, die Wandhalterung für den Verteiler und die Premium Wandhalterung für die Pumpengruppe sind nicht im Lieferumfang enthalten.

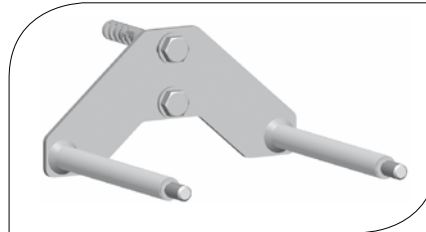
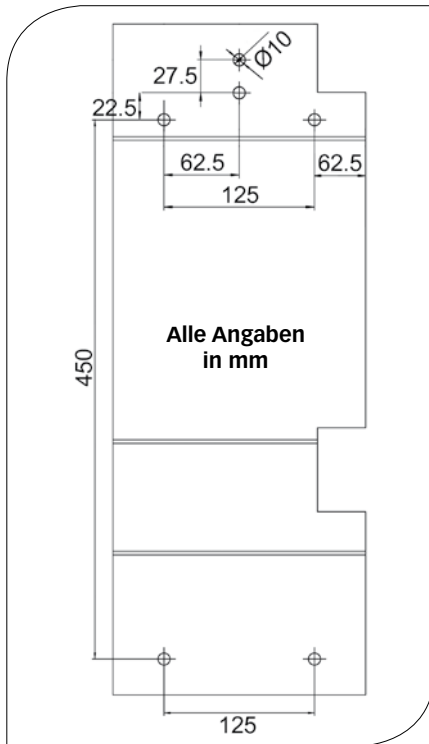
ACHTUNG
Sachschaden!

Um Schäden an der Anlage zu verhindern, muss der Montageort trocken, tragsicher, frostfrei und vor UV-Strahlung geschützt sein.

7.1 MONTAGE AUF VERTEILER

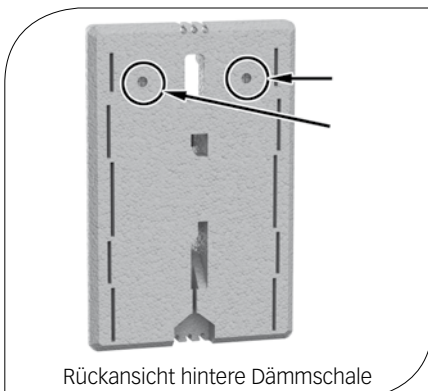
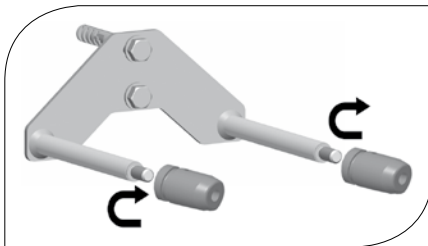
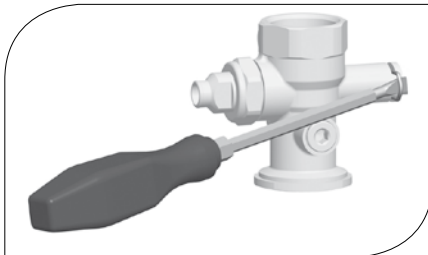
Der Verteiler und die Wandhalterung für Verteiler sind nicht im Lieferumfang enthalten. Beachten Sie für die Montage des Verteilers und die Montage der Pumpengruppe auf dem Verteiler die separate Anleitung des Verteilers!

7.2 MONTAGE AUF WANDHALTER

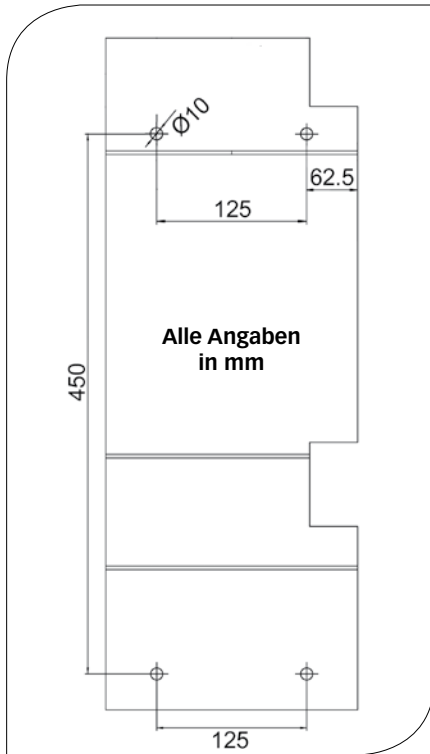


Die Premium Wandhalterung für Pumpengruppen ist nicht im Lieferumfang enthalten (KBN: C2PWH).

1. Bestimmen Sie den Montageort.
 2. Eine Bohrschablone finden Sie auf der Pappe neben der Pumpengruppe (siehe Abbildung links).
 3. Bohren Sie die Löcher und setzen Sie geeignete Dübel ein. Beachten Sie, dass die beiliegenden Dübel nur für Vollstein-Mauerwerk geeignet sind.
 4. Befestigen Sie den Wandhalter mit geeigneten Schrauben und den Unterlegscheiben an der Wand.
5. Nehmen Sie die Pumpengruppe aus der hinteren Dämmschale.
 6. Ziehen Sie die Clip-Federn mit einem Schraubendreher seitlich aus den Kugelhähnen heraus.
 7. Entnehmen Sie die Schallentkopplungen aus den Kugelhähnen.
8. Schrauben Sie beide Schallentkopplungen auf die Bolzen des Wandhalters.
 9. Schieben Sie die Clip-Federn wieder seitlich auf die Kugelhähne.
10. Stanzen Sie die zwei vorgefrästen Löcher der hinteren Dämmschale aus (siehe Abbildung links).
 11. Schieben Sie die hintere Dämmschale durch die gestanzten Löcher auf den Wandhalter.
 12. Rasten Sie die Pumpengruppe auf den Wandhalter auf.
 13. Nehmen Sie die Pumpengruppe in Betrieb, wie in Kapitel „8 Inbetriebnahme“ beschrieben.

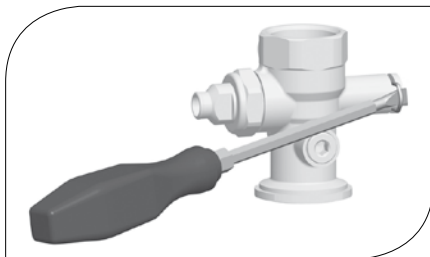


7.3 MONTAGE AUF STOCKSCHRAUBEN

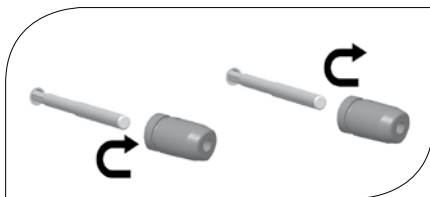


Für die Montage empfehlen wir die Verwendung von zwei Stockschrauben M8x160. Die Stockschrauben sind nicht im Lieferumfang enthalten.

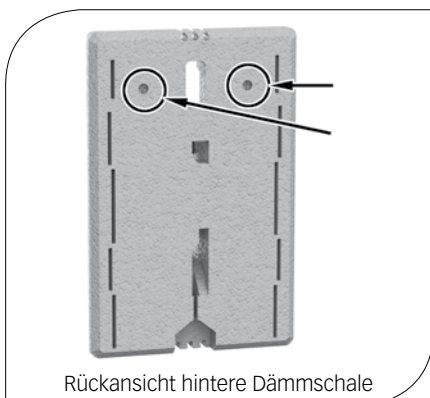
1. Bestimmen Sie den Montageort.
2. Eine Bohrschablone finden Sie auf der Pappe neben der Pumpengruppe (siehe Abbildung links).
3. Bohren Sie die Löcher und setzen Sie geeignete Dübel ein.
4. Drehen Sie die Stockschrauben so weit ein, dass sie genau 96 mm aus der Wand heraus stehen.



5. Nehmen Sie die Pumpengruppe aus der hinteren Dämmschale.
6. Ziehen Sie die Clip-Federn mit einem Schraubendreher seitlich aus den Kugelhähnen heraus.
7. Entnehmen Sie die Schallentkopplungen aus den Kugelhähnen.

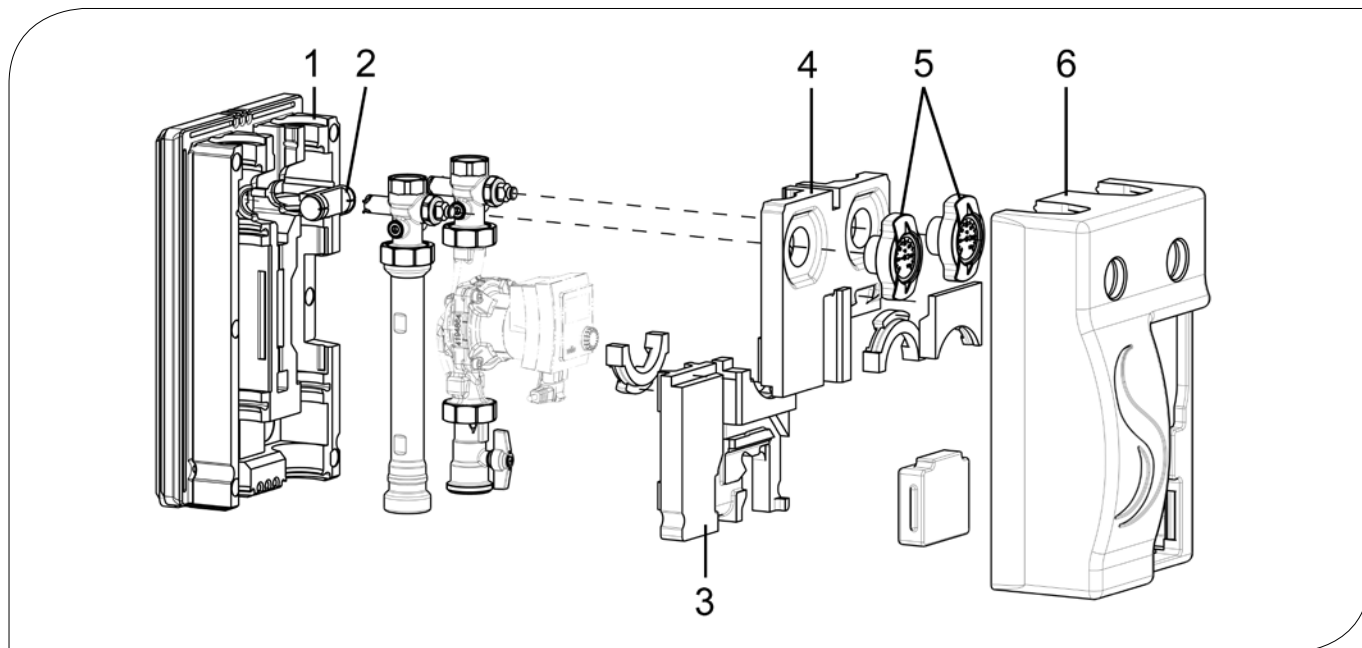


8. Schrauben Sie beide Schallentkopplungen auf die Stockschrauben.
9. Schieben Sie die Clip-Federn wieder seitlich auf die Kugelhähne.



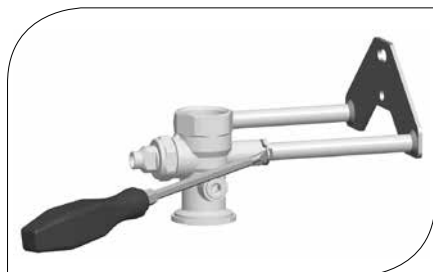
10. Stanzen Sie die zwei vorgefrästen Löcher der hinteren Dämmschale aus (siehe Abbildung links).
11. Schieben Sie die hintere Dämmschale durch die gestanzten Löcher auf den Wandhalter.
12. Rasten Sie die Pumpengruppe auf die Stockschrauben auf.
13. Nehmen Sie die Pumpengruppe in Betrieb, wie in Kapitel „8 Inbetriebnahme“ beschrieben.

8 INBETRIEBNAHME / FUNKTIONSPRÜFUNG / AUSSERBETRIEBNAHME



1. Verrohren Sie die Pumpengruppe mit der Anlage. Die Montage an die Rohrleitung muss spannungsfrei erfolgen.
2. Schließen Sie die Pumpe an.
3. Bitte beachten Sie beim Befüllen der Anlage die Fließrichtung des eingebauten Rückflussverhinders.
4. Führen Sie eine Druckprobe durch und prüfen Sie alle Verschraubungen.
5. Bei Montage auf Verteiler: Montieren Sie die hintere Dämmschale der Pumpengruppe (1).
6. Montieren Sie das EPP-Element (2) in die hintere Dämmschale (1).
7. Montieren Sie das untere Dämmelement (3) der Pumpengruppe.
8. Verlegen Sie das Kabel der Pumpe im Kabelkanal der hinteren Dämmschale (1).
9. Montieren Sie das obere Dämmelement (4) der Pumpengruppe und die Thermometergriffe (5). Drücken Sie die hintere Dämmschale (1) dafür leicht nach hinten.
10. Montieren Sie die vordere Dämmschale (6).
11. Bei Montage auf Verteiler: Montieren Sie die Dämmschale des Verteilers.

8.1 DEMONTAGE



1. Entleeren Sie die Heizungsanlage.
2. Trennen Sie die Rohrverbindung zwischen Pumpengruppe und Heizungsanlage.
3. Ziehen Sie die Clip-Federn mit einem Schraubendreher seitlich heraus, um die Pumpengruppe von der Wandhalterung oder den Stockschrauben abzunehmen.
4. Ziehen Sie die Pumpengruppe nach vorn ab.

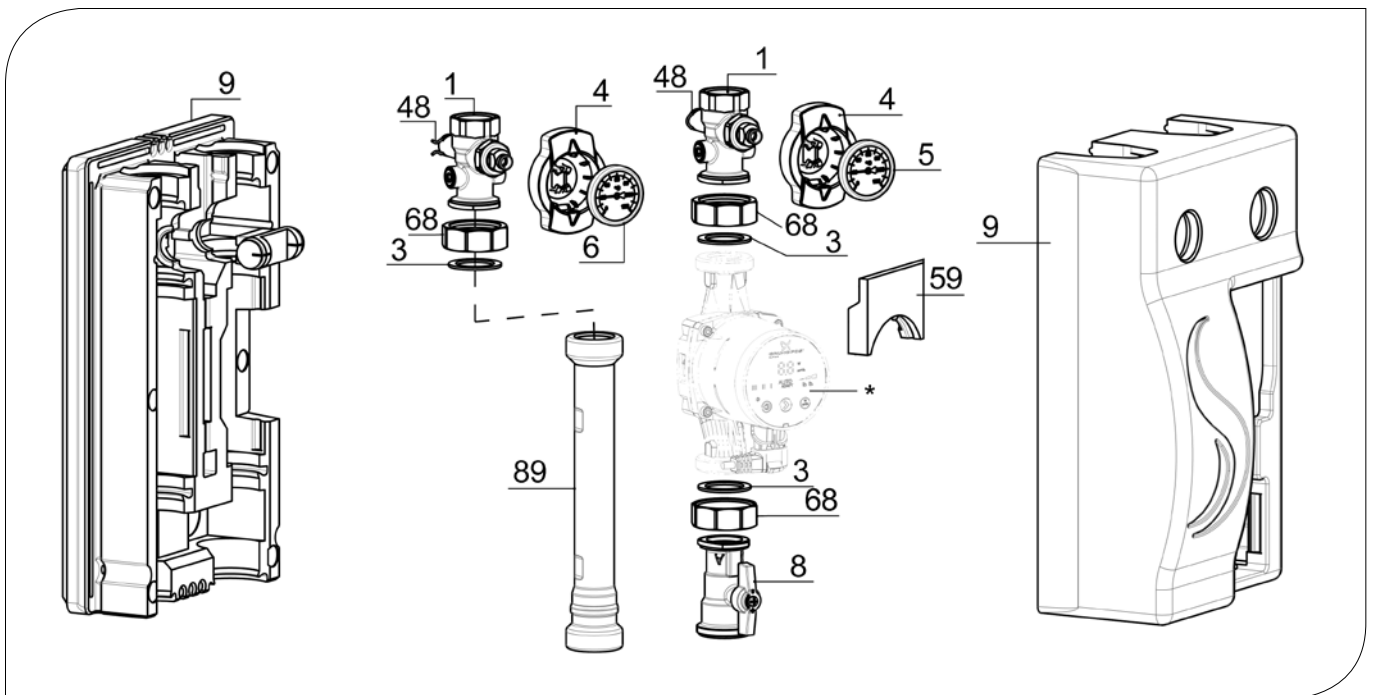
9 WARTUNG

9.1 ERSATZTEILE

HINWEIS

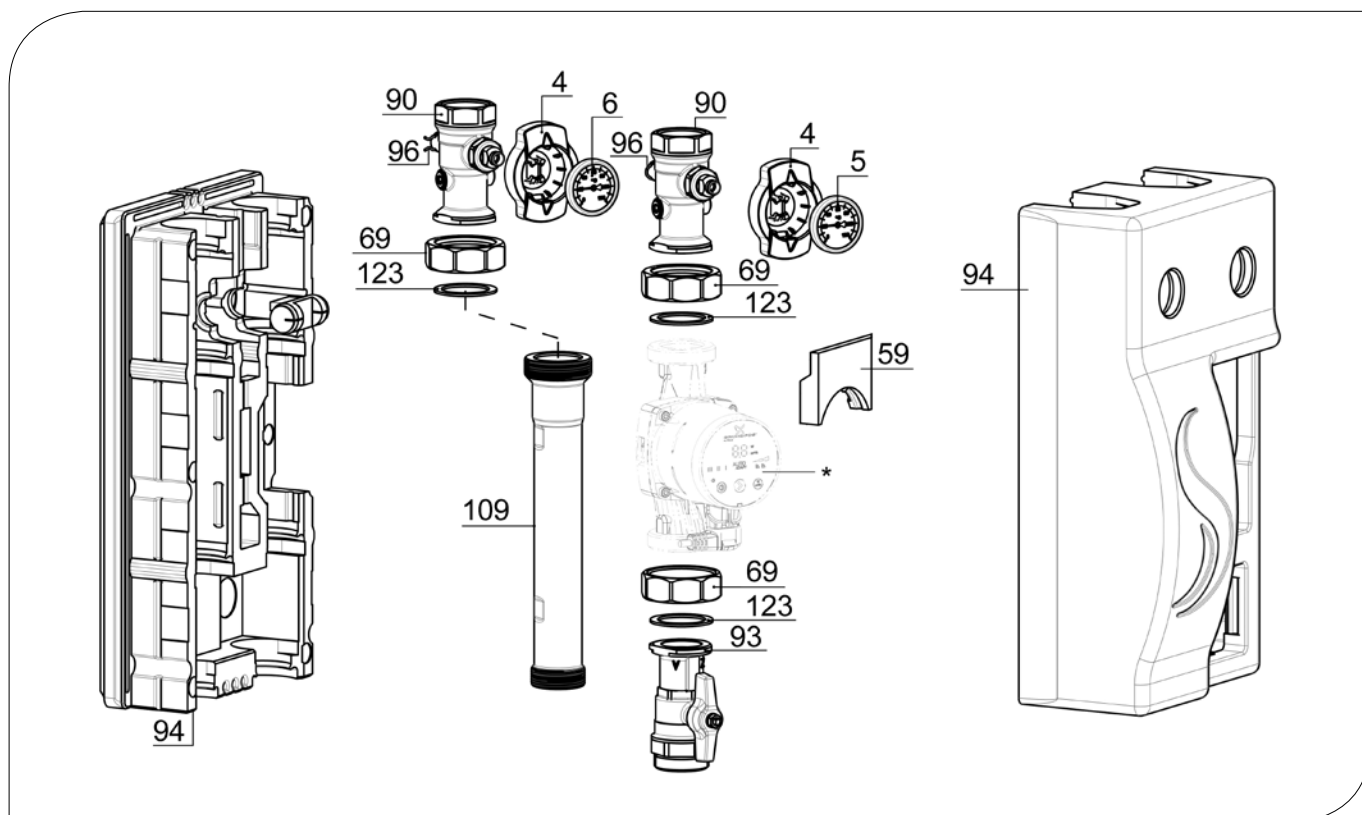
Reklamationen werden ausschließlich unter Angabe der Seriennummer bearbeitet!
Die Seriennummer befindet sich auf dem Rücklaufrohr der Pumpengruppe.

9.1.1 PUMPENGRUPPE DN 25



POSITION	KBN	BESCHREIBUNG
1	YCOQ00001	Kugelhahn DN 25, 2x Stopfen, mit Thermometeraufnahme
3	YCOQ00003	Dichtung für G1½", EPDM, Ø 44,0 x Ø 32,0 x 2,0
4	YCOQ00004	Kugelhahngriff für Thermometer Ø 50 mm
5	YCOQ00005	Zeigerthermometer rot, 0-120 °C, Ø 50 mm
6	YCOQ00006	Zeigerthermometer blau, 0-120 °C, Ø 50 mm
8	YCOQ00008	Kugelhahn mit Flügelgriff DN 25, 1" F x 1½" AG
9	YCOQ00009	Dämmung DN 25 (vordere und hintere Dämmschale)
48	YCOQ00048	Ersatzteilset für Kugelhahn DN 25
68	YCOQ00068	COSMO 2.0 Überwurfmutter G1½"
89	YCOQ00089	COSMO 2.0 Rücklaufrohr Stahl, 1½" AG
59	YCOQ00059	Pumpeneinleger für Dämmung, notwendig bei Ersatz COSMO CPH durch CPH 2.0
*	YCOQ00126	Pumpe Wilo-Stratos PICO 25/1-6
	YCOQ00129	Pumpe Grundfos ALPHA2.1 25-60
	/	Pumpe DN 25, 1½" AG x 180 mm
	C2WSPG	Winkelstecker mit 2 m Kabel, passend für Grundfos / Wilo-Pumpen und COSMO CPH 2.0

9.1.2 PUMPENGRUPPE DN 32



POSITION	KBN	BESCHREIBUNG
4	YCOQ00004	Kugelhahngriff für Thermometer Ø 50 mm
5	YCOQ00005	Zeigerthermometer rot, 0-120 °C, Ø 50 mm
6	YCOQ00006	Zeigerthermometer blau, 0-120 °C, Ø 50 mm
69	YCOQ00069	COSMO 2.0 Überwurfmutter G2"
90	YCOQ00090	Kugelhahn DN 32, 2x Stopfen, mit Thermometeraufnahme
93	YCOQ00093	Kugelhahn mit Flügelgriff DN 32, 1¼" F x 1½" AG
94	YCOQ00094	Dämmung für Pumpengruppe DN 32, Komplettsatz
96	YCOQ00096	Ersatzteilset für Kugelhahn DN 32
109	YCOQ00109	COSMO 2.0 Rücklaufrohr Stahl, 1½" x 2" AG
123	YCOQ00123	Dichtung für G2", EPDM 55,0 x 42,0 x 2,0
59	YCOQ00059	Pumpeneinleger für Dämmung, notwendig bei Ersatz COSMO CPH durch CPH 2.0
*	YCOQ00128	Pumpe Wilo-Stratos PICO 30/1-6
	YCOQ00132	Pumpe Grundfos ALPHA2.1 32-60
	/	Pumpe DN 32, 2" AG x 180 mm
	C2WSPG	Winkelstecker mit 2 m Kabel, passend für Grundfos / Wilo-Pumpen und COSMO CPH 2.0

10 PFLEGEHINWEISE

Es sind keine Pflegehinweise für dieses Produkt vorhanden.

11 KONTAKTDATEN

COSMO GmbH
Brandstücken 31
22549 Hamburg
Geschäftsführer: Hermann-Josef Lüken
Tel: +49 40 80030430
HRB 109633 (Amtsgericht Hamburg)
info@cosmo-info.de
www.cosmo-info.de

12 GARANTIE / GEWÄHRLEISTUNG / NACHKAUFGARANTIE



1. Ausgabe Mai 2018
Irrtümer und Änderungen vorbehalten.
Sämtliche Bild-, Produkt-, Maß- und
Ausführungsangaben entsprechen dem Tag
der Drucklegung.
Technische Änderungen sowie Änderungen an
Farbe oder Form der abgebildeten Produkte
vorbehalten.
Farbabweichungen sind auch aus drucktech-
nischen Gründen nicht auszuschließen.
Modell- und Produktansprüche können nicht
geltend gemacht werden.

Im Rahmen der zur Zeit gültigen gesetzlichen
Bestimmungen des Kaufvertragsrechts (BGB
hinsichtlich Mängelgewährleistungsansprüche)
gilt für COSMO eine Verjährungsfrist
von 5 Jahren ab Lieferung.



1 CONTENTS

2 Scope of delivery	18
2.1 About these instructions	18
2.2 Product description	18
2.3 Equipment	19
2.4 Function	19
3 Technical drawing	20
4 Regulations / Standards / Directives	21
5 Technical data	21
5.1 Differential pressure diagram pump group DN 25	22
5.2 Differential pressure diagram pump group DN 32	22
6 Safety instructions	23
7 Instructions for use / Installation	24
7.1 Installation on a distribution manifold	24
7.2 Installation on a wall bracket	25
7.3 Installation on stair bolts	26
8 Commissioning / Function test / Decommissioning	27
8.1 Deinstallation	27
9 Maintenance	28
9.1.1 Pump group DN 25	28
9.1.2 Pump group DN 32	29
10 Care instructions	29
11 Contact details	30
12 Guarantee / Warranty / Availability guarantee	30

2 SCOPE OF DELIVERY



Carefully read these instructions before installation and commissioning.
Save these instructions in the vicinity of the installation for future reference.

2.1 ABOUT THESE INSTRUCTIONS

These instructions describe the installation, commissioning, function and operation of the unmixed pump group DN 25 and DN 32.

For other components of the installation, such as the pump, the controller or the distribution manifold, please observe the separate instructions.

The chapters called [specialist] are intended for specialists only.

2.2 PRODUCT DESCRIPTION

The unmixed pump group DN 25 and DN 32 is a premounted group of fittings for heating circuits.

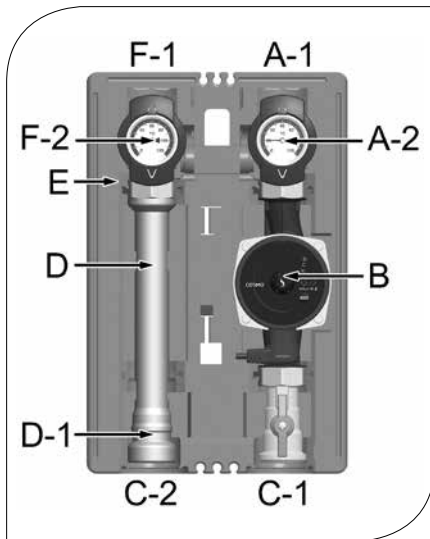
The pump can be isolated by means of the ball valves.

The pump can thus be maintained easily without draining the heating circuit.

The pump group is mounted directly on a distribution manifold or on a wall bracket.

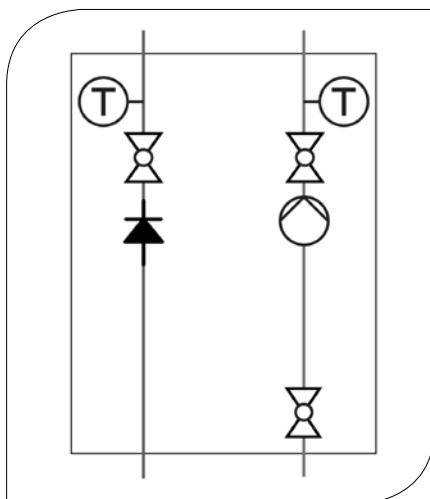
The pump group and its insulation comply with EnEV.

2.3 EQUIPMENT



- A-1 Flow to the consumer circuit
- A-2 Full metal thermometer with immersion sleeve, integrated in the ball valve (flow)
- B Heating pump
- C-1 Flow from the heat generator
- C-2 Return to the heat generator
- D Return pipe
- D-1 Non-return valve
- E Design insulation with optimised function
- F-2 Full metal thermometer with immersion sleeve, integrated in the ball valve (return)
- F-1 Return from the consumer circuit

2.4 FUNCTION

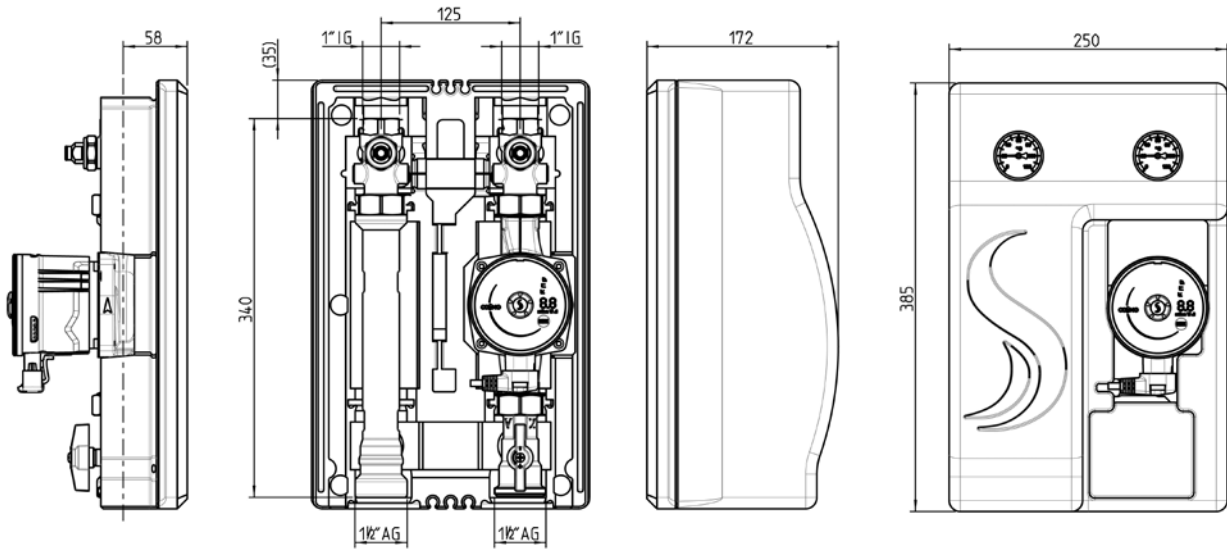


In the unmixed pump group, the flow of the heat generator is pumped directly through the heating circuit.

- Application range:
- › Boiler charging
 - › Storage tank charging and discharging
 - › Heating circuits without temperature limitations

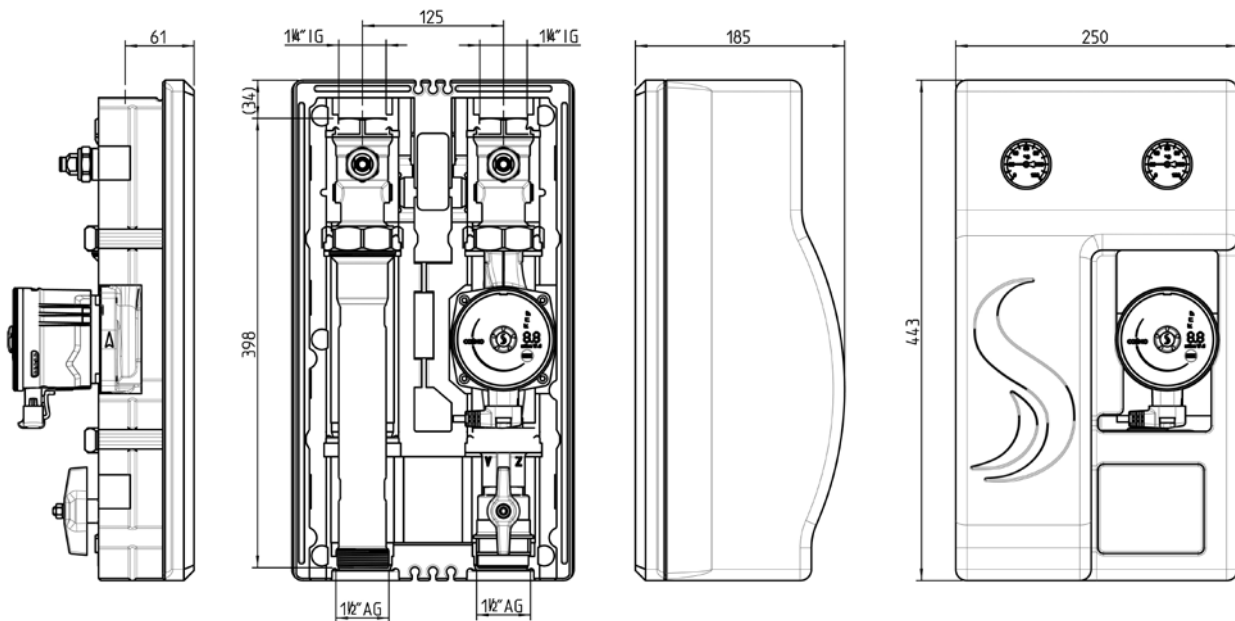
3 TECHNICAL DRAWING

Dimensional drawing pump group DN 25



All dimensions in mm

Dimensional drawing pump group DN 32



All dimensions in mm

4 REGULATIONS / STANDARDS / DIRECTIVES

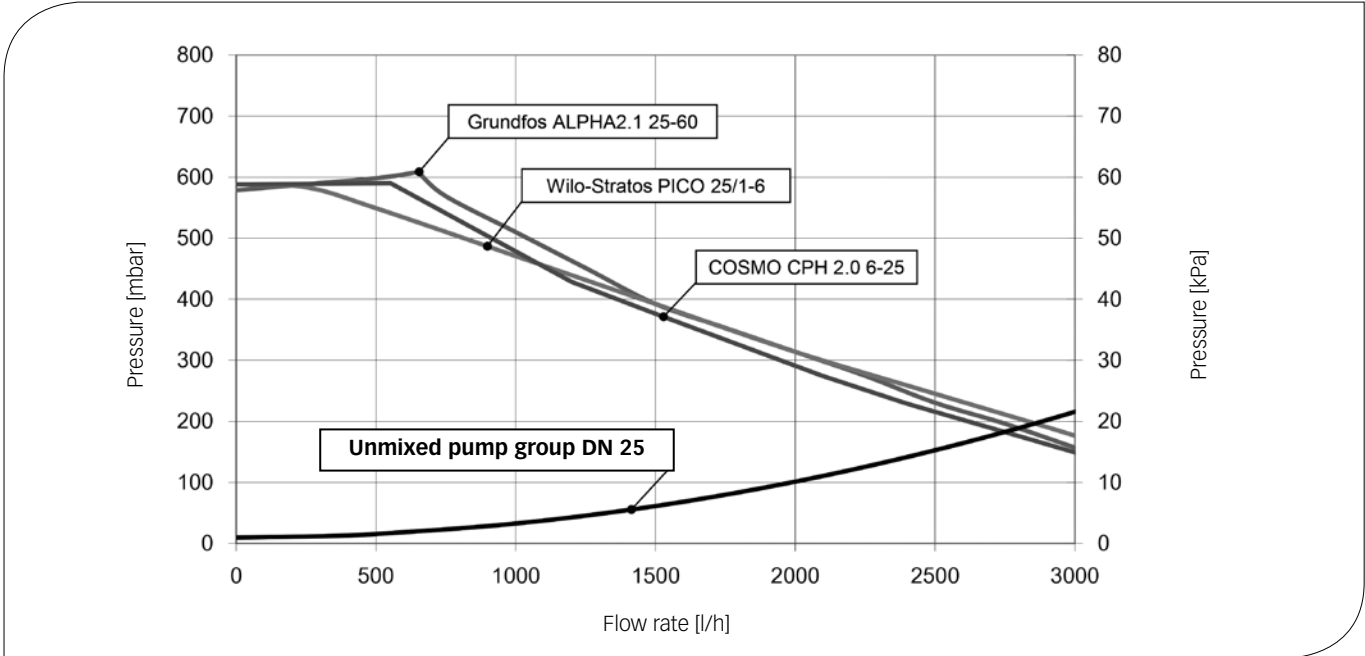
The pump group may only be used in heating circuits taking into consideration the technical limit values indicated in these instructions. The pump group must not be used in drinking water applications. Improper usage of the pump group excludes any liability claims.

The wrapping materials are made of recyclable materials and can be disposed of with recyclable materials.

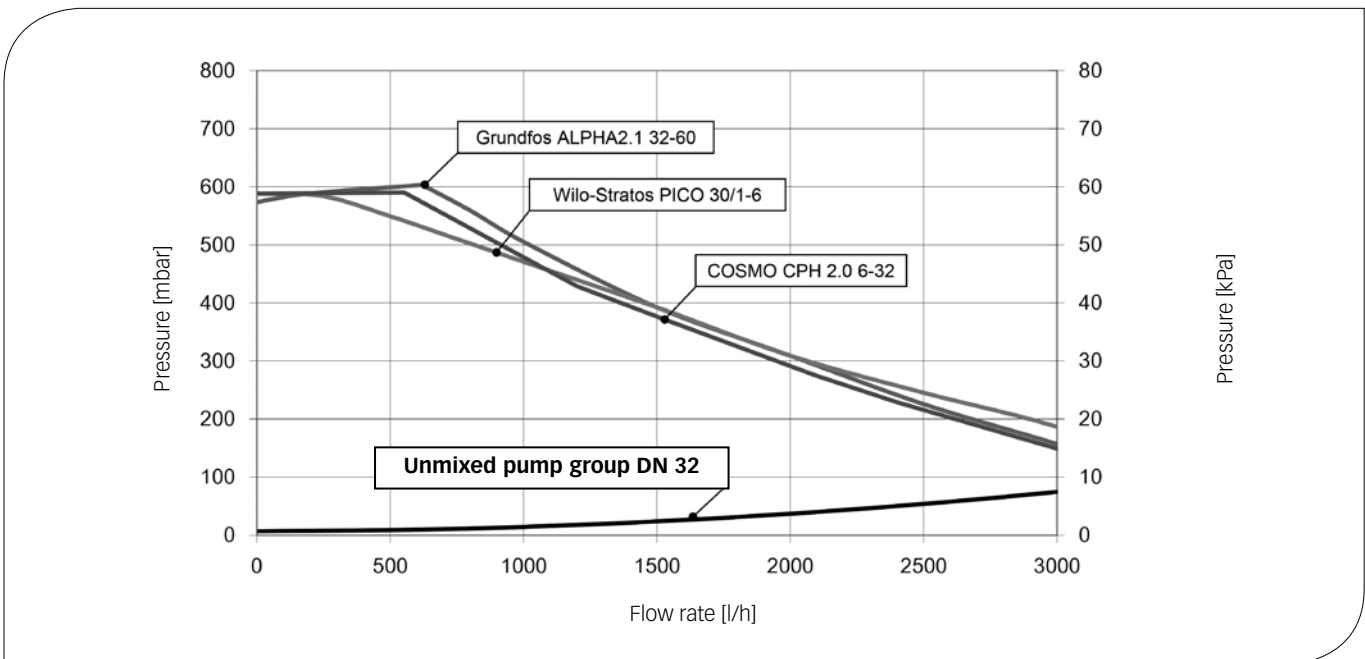
5 TECHNICAL DATA

DIMENSIONS	DN 25	DN 32
Centre distance	125 mm	125 mm
Width insulation	250 mm	250 mm
Height insulation	385 mm	443 mm
Installation length	340 mm	398 mm
CONNECTIONS		
Consumer (flow / return)	1" int. thread	1¼" int. thread
Heat generator (flow / return)	1½" ext. thread	1½" ext. thread
HYDRAULICS		
Max. pressure	6 bars	
Max. temperature	110 °C	
K _{vs} value [m³/h]	6.6	11.5
MATERIALS		
Valves and fittings	Brass / steel	
Gaskets	EPDM	
Insulation	EPP	
ENERGY EFFICIENCY INDEX		
COSMO CPH 2.0 6-25 or 6-32	< 0.18	
Grundfos ALPHA2.1 25-60 or 32-60	< 0.17	
Wilo-Stratos PICO 25/1-6 or 30/1-6	< 0.20	

5.1 DIFFERENTIAL PRESSURE DIAGRAM PUMP GROUP DN 25



5.2 DIFFERENTIAL PRESSURE DIAGRAM PUMP GROUP DN 32



6 SAFETY INSTRUCTIONS

The installation and commissioning as well as the connection of electrical components require technical knowledge commensurate with a recognised vocational qualification as a fitter for plumbing, heating and air conditioning technology, or a profession requiring a comparable level of knowledge [specialist].

The following must be observed during installation and commissioning:

- › relevant local and national regulations
- › accident prevention regulations of the professional association
- › instructions and safety instructions of this manual

CAUTION



Personal injury and damage to property!

The pump group must only be used in heating circuits filled with heating water according to VDI 2035 / Ö-Norm H 5195-1.
The pump group must not be used in drinking water applications.

ATTENTION

Material damage due to mineral oils!

Mineral oil products cause lasting damage to seals made of EPDM, whereby the sealant properties get lost. We do not assume liability nor provide warranty for damage to property resulting from sealants damaged in this way.

- › It is imperative to avoid that EPDM gets in contact with substances containing mineral oils.
- › Use a suitable silicone spray.

7 INSTRUCTIONS FOR USE / INSTALLATION

The pump group can be mounted either on a distribution manifold, on a wall bracket (KBN: C2PWH) or on stair bolts. The distribution manifold, the wall bracket for the distribution manifold and the Premium wall bracket for the pump group are not included in the scope of delivery.

ATTENTION

Damage to property!

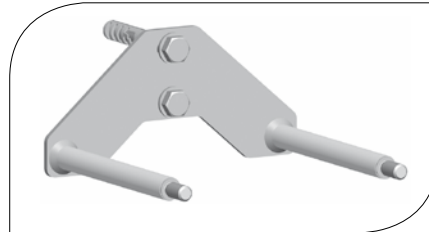
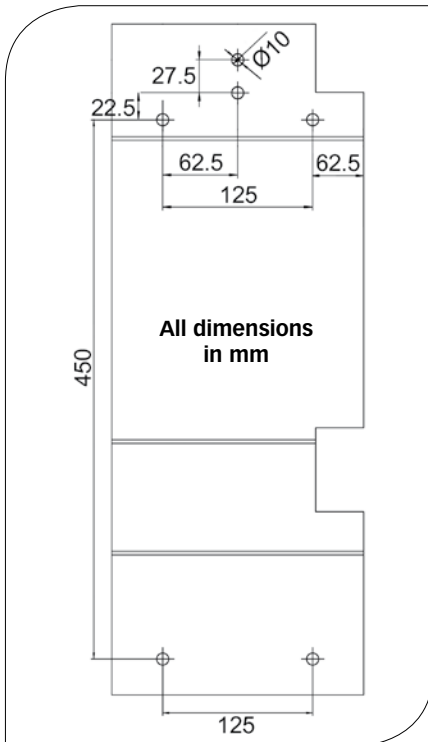
The location of installation must be dry, load-carrying, frost-proof and protected against ultraviolet radiation in order to prevent material damage of the installation.

7.1 INSTALLATION ON A DISTRIBUTION MANIFOLD

The distribution manifold and the wall bracket for distribution manifolds are not included in the scope of delivery.

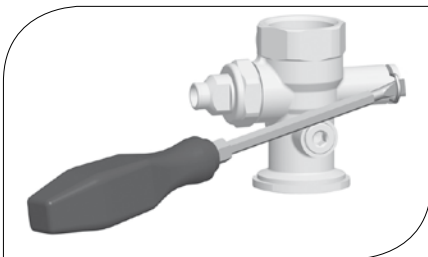
Please observe the separate instructions regarding the distribution manifold for the assembly of the distribution manifold and the installation of the pump group on the distribution manifold!

7.2 INSTALLATION ON A WALL BRACKET

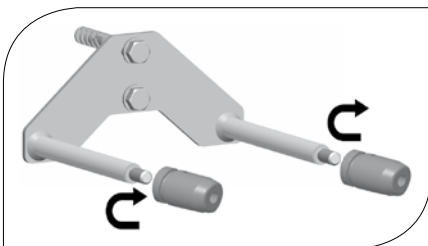


The Premium wall bracket for pump groups is not included in the scope of delivery (KBN: C2PWH).

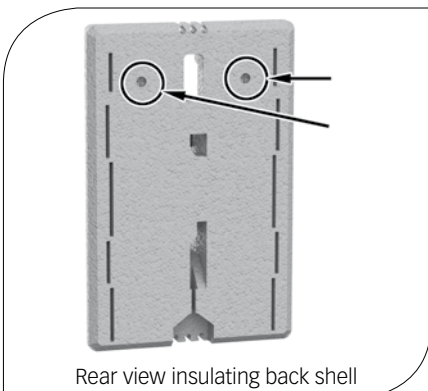
1. Determine the location of installation.
2. You will find a drilling template on the paper board next to the pump group (see figure on the left).
3. Drill the holes and insert appropriate wall plugs. Please note that the enclosed wall plugs are only adapted for full brick masonry.
4. Fix the wall bracket to the wall by using appropriate screws and the washers.



5. Take the pump group out of the insulating back shell.
6. Pull out the clip springs laterally from the ball valves by using a screwdriver.
7. Remove the acoustic decoupling elements from the ball valves.

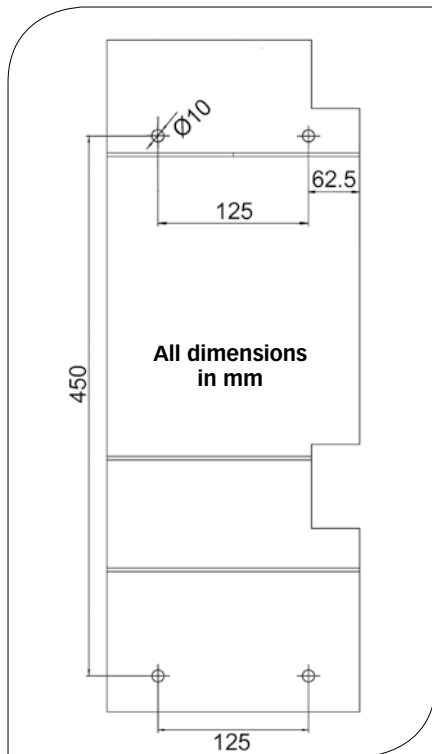


8. Screw both acoustic decoupling elements on the bolts of the wall bracket.
9. Push the clip springs laterally on the ball valves.



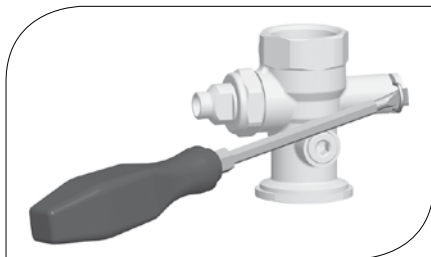
10. Punch out the two pre-milled holes of the insulating back shell (see figure on the left).
11. Push the insulating back shell onto the wall bracket through the punched-out holes.
12. Mount the pump group on the wall bracket.
13. Put the pump group into operation as described in the chapter "8 Commissioning".

7.3 INSTALLATION ON STAIR BOLTS

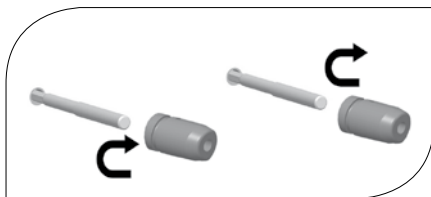


For the installation, we recommend using two stair bolts M8x160. The stair bolts are not included in the scope of delivery.

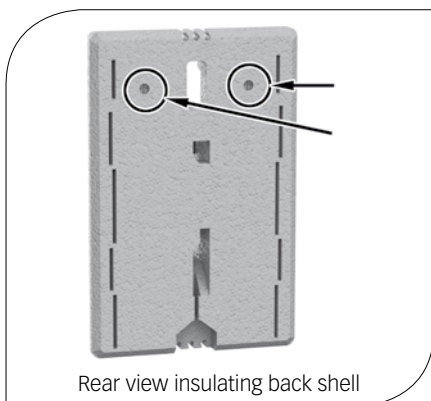
1. Determine the location of installation.
2. You will find a drilling template on the paper board next to the pump group (see figure on the left).
3. Drill the holes and insert appropriate wall plugs.
4. Screw the stair bolts in such that exactly 96 mm of the bolts stick out of the wall.



5. Take the pump group out of the insulating back shell.
6. Pull out the clip springs laterally from the ball valves by using a screwdriver.
7. Remove the acoustic decoupling elements from the ball valves.

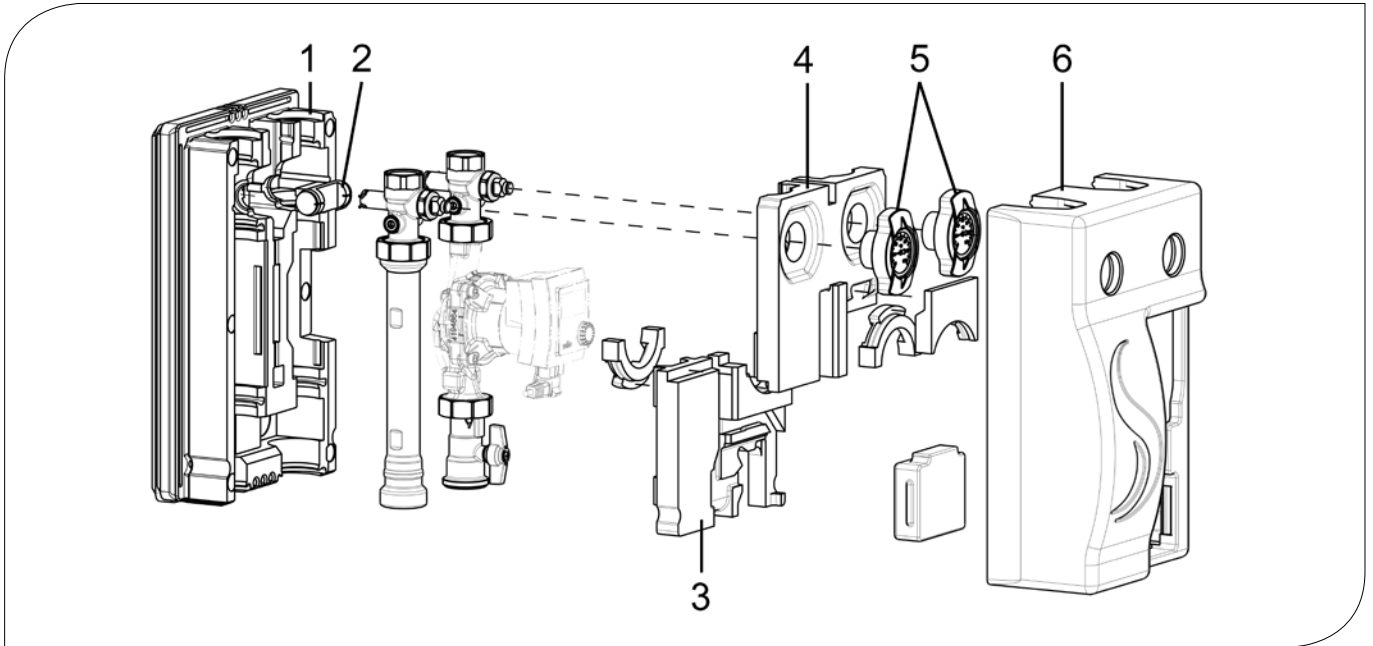


8. Screw both acoustic decoupling elements on the stair bolts.
9. Push the clip springs laterally on the ball valves.



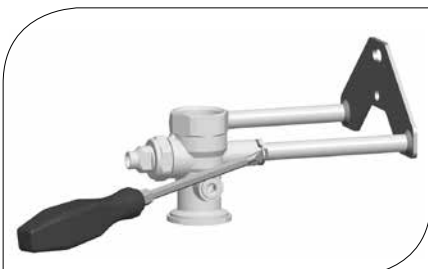
10. Punch out the two pre-milled holes of the insulating back shell (see figure on the left).
11. Push the insulating back shell onto the wall bracket through the punched-out holes.
12. Mount the pump group on the stair bolts.
13. Put the pump group into operation as described in the chapter "8 Commissioning".

8 COMMISSIONING / FUNCTION TEST / DECOMMISSIONING



1. Connect the pump group to the installation by using the pipes. The installation to the piping must be carried out without any tension.
2. Connect the pump.
3. When filling the installation, please observe the flow direction of the integrated non-return valve.
4. Carry out a pressure test and check all thread connections.
5. Installation on a distribution manifold: Mount the insulating back shell of the pump group (1).
6. Mount the EPP element (2) in the insulating back shell (1).
7. Mount the lower insulation element (3) of the pump group.
8. Run the cable of the pump in the cable channel of the insulating back shell (1).
9. Mount the upper insulation element (4) of the pump group and the thermometer handles (5) by slightly pushing the insulating back shell (1) backwards.
10. Mount the insulating front shell (6).
11. Installation on a distribution manifold: Mount the insulating shell of the distribution manifold.

8.1 DEINSTALLATION



1. Drain the heating installation.
2. Disconnect the pipe connection between the pump group and the heating installation.
3. To remove the pump group from the wall bracket or the stair bolts, pull out the clip springs laterally by using a screwdriver.
4. Remove the pump group by pulling it forward.

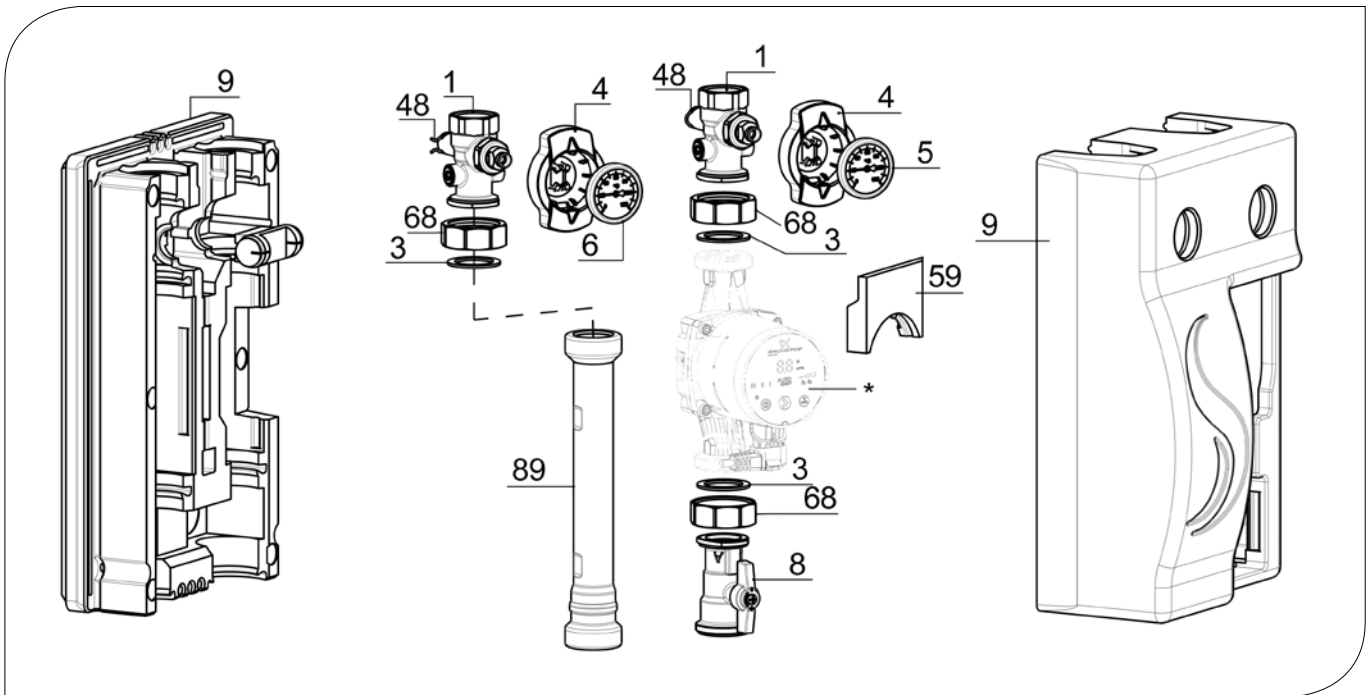
9 MAINTENANCE

9.1 SPARE PARTS

NOTE

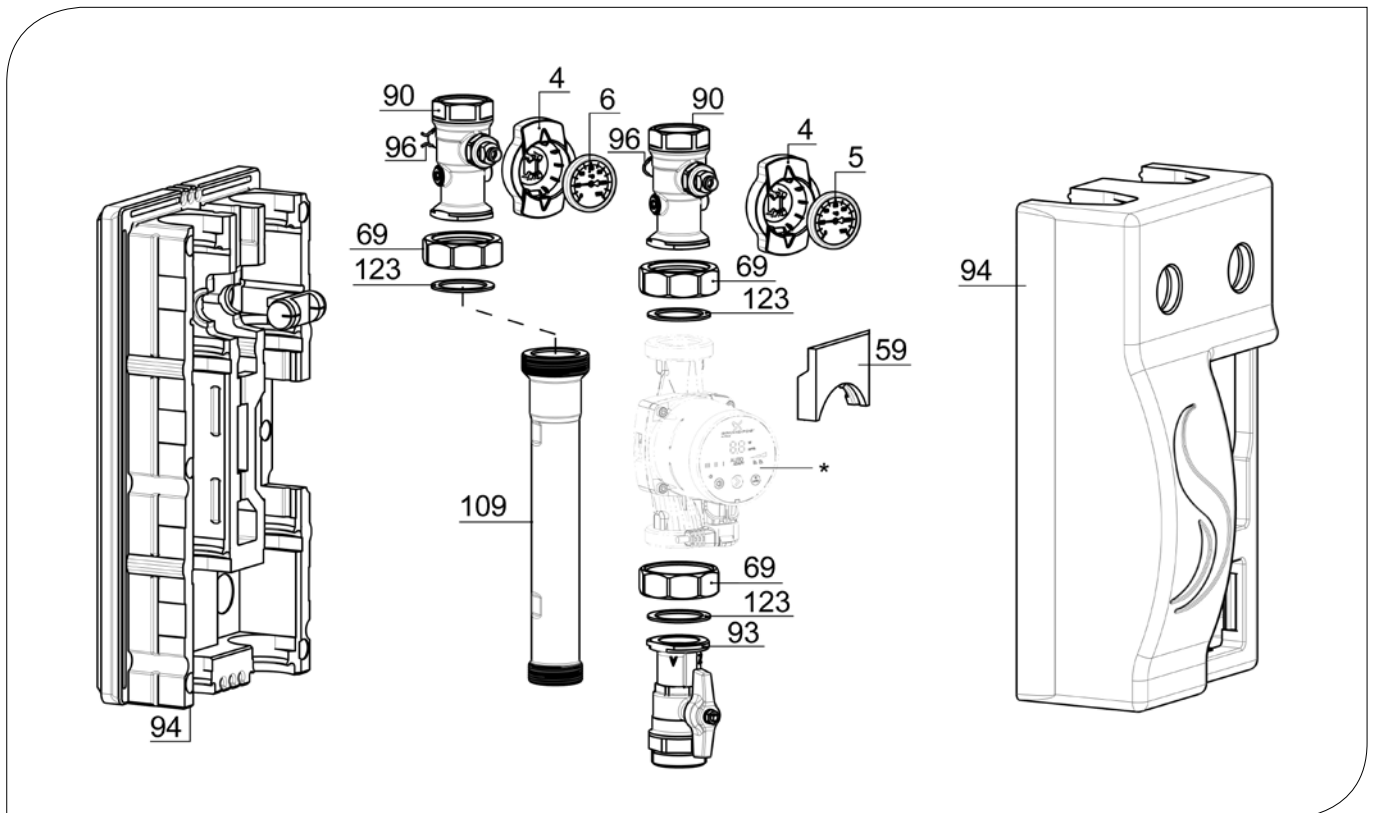
Complaints will only be processed with information on the serial number!
The serial number is placed on the return pipe of the pump group.

9.1.1 PUMP GROUP DN 25



POSITION	KBN	DESCRIPTION
1	YCOQ00001	Ball valve DN 25, 2x plug, with device for thermometer
3	YCOQ00003	Gasket for G1½", EPDM, Ø 44.0 x Ø 32.0 x 2.0
4	YCOQ00004	Ball valve handle for thermometer, Ø 50 mm
5	YCOQ00005	Dial thermometer, red, 0-120 °C, Ø 50 mm
6	YCOQ00006	Dial thermometer, blue, 0-120 °C, Ø 50 mm
8	YCOQ00008	Ball valve with butterfly handle DN 25, 1" F x 1½" ext. thread
9	YCOQ00009	Insulation DN 25 (front and back insulating shell)
48	YCOQ00048	Spare parts set for ball valve DN 25
68	YCOQ00068	COSMO 2.0 union nut G1½"
89	YCOQ00089	COSMO 2.0 steel return pipe, 1½" ext. thread
59	YCOQ00059	Pump insert for insulation, necessary when replacing COSMO CPH by CPH 2.0
*	YCOQ00126	Pumpe Wilo-Stratos PICO 25/1-6
	YCOQ00129	Pumpe Grundfos ALPHA2.1 25-60
	/	Pump DN 25, 1½" ext. thread x 180 mm
	C2WSPG	Right-angle plug with 2 m cable, suitable for Grundfos / Wilo pumps and COSMO CPH 2.0

9.1.2 PUMP GROUP DN 32



POSITION	KBN	DESCRIPTION
4	YCOQ00004	Ball valve handle for thermometer, Ø 50 mm
5	YCOQ00005	Dial thermometer, red, 0-120 °C, Ø 50 mm
6	YCOQ00006	Dial thermometer, blue, 0-120 °C, Ø 50 mm
69	YCOQ00069	COSMO 2.0 union nut G2"
90	YCOQ00090	Ball valve DN 32, 2x plug, with device for thermometer
93	YCOQ00093	Ball valve with butterfly handle DN 32, 1¼" F x 1½" ext. thread
94	YCOQ00094	Insulation for pump group DN 32, complete set
96	YCOQ00096	Spare parts set for ball valve DN 32
109	YCOQ00109	COSMO 2.0 steel return pipe, 1½" x 2" ext. thread
123	YCOQ00123	Gasket for G2", EPDM 55.0 x 42.0 x 2.0
59	YCOQ00059	Pump insert for insulation, necessary when replacing COSMO CPH by CPH 2.0
*	YCOQ00128	Pump Wilo-Stratos PICO 30/1-6
	YCOQ00132	Pump Grundfos ALPHA2.1 32-60
	/	Pump DN 32, 2" ext. thread x 180 mm
	C2WSPG	Right-angle plug with 2 m cable, suitable for Grundfos / Wilo pumps and COSMO CPH 2.0

10 CARE INSTRUCTIONS

There are no care instructions for this product.

11 CONTACT DETAILS

COSMO GmbH
 Brandstücken 31
 22549 Hamburg
 Managing Director: Hermann-Josef Lüken
 Phone: +49 40 80030430
 HRB 109633 (Local Court Hamburg)
 info@cosmo-info.de
 www.cosmo-info.de

12 GUARANTEE / WARRANTY / AVAILABILITY GUARANTEE



1st issue May 2018

Subject to technical changes, errors excepted.
 All images, dimensions, product- and design-
 related information are valid at the date of
 printing.

We reserve the right to make technical chan-
 ges as well as changes in colour and form
 of the illustrated products without notice.
 Colours may differ due to printing process.
 Model and product claims cannot be
 asserted.

Within the scope of the currently valid legal
 provisions of the purchase contract law
 (German Civil Code (BGB) in regard to
 warranty claims for defects), a limitation
 period of 5 years from delivery applies
 to COSMO.



COSMO GMBH
Brandstücken 31 · 22549 Hamburg

info@cosmo-info.de
www.cosmo-info.de