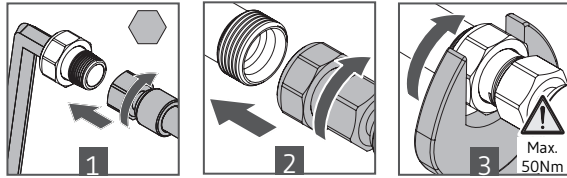
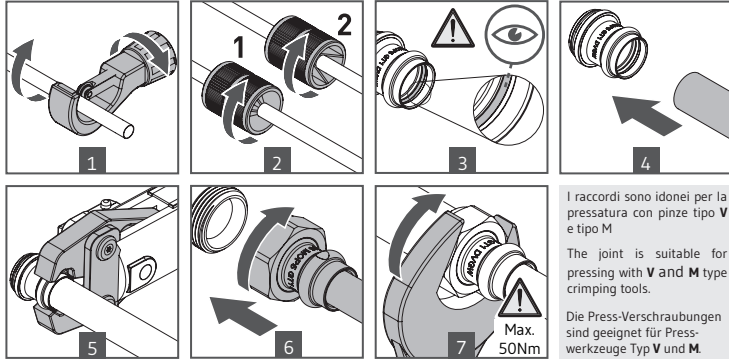


**F****Raccordo FILETTATO****Connection with threaded couplings  
Gewinde Verschraubung**Collegamento di raccordi filettati secondo **EN 10226-1**  
Threaded connection according to **EN 10226-1**  
Gewinde Verschraubung Verbindung gemäß **EN 10226-1****P****Raccordo a PRESSARE UNIPRESS® RG per tubo rame****Pressfitting connection UNIPRESS® RG for copper pipes  
UNIPRESS®-Verschraubung RG für Kupferohre**Collegamento a pressare secondo **DVGW VP 614 e conforme alla UNI 11065** per tubi rame secondo **UNI 1057 R290 - R250 - R220 Ø15x1 - Ø18x1 - Ø22x1mm - Ø28x1,5mm**  
Pressfitting connection for copper pipe according to **DVGW VP 614 and UNI 11065**. Copper pipes acc. to **UNI1057 R290-250-220 Ø15x1-Ø18x1-Ø22x1mm - 28x1.5mm**  
Press-Verbindung gemäß **DVGW VP614 und UNI11065**, für Kupferrohre gemäss **UNI1057 R290-R250-R220- ø18x1 – ø22x1 – ø28x1,5mm**.I raccordi sono idonei per la pressatura con pinze tipo **V** e tipo **M**The joint is suitable for pressing with **V** and **M** type crimping tools.Die Press-Verschraubungen sind geeignet für Presswerkzeuge Typ **V** und **M**.**IT****GARANZIA:**Ogni danneggiamento alla valvola o ad una qualunque parte della stessa rende necessaria la sostituzione immediata.  
Ogni alterazione o manomissione di qualunque parte della valvola porta alla cessazione immediata della garanzia.**L'azienda non si assume nessuna responsabilità per errori dovuti ad un'installazione non corretta della valvola o alla mancata interpretazione di questo foglio istruzioni.****EN****WARRANTY:**Any deterioration or damage to any part of the valve shall result in the need to replace the valve.  
Alterations to any part of the product shall mean that the product is no longer in conformity with this standard and the product warranty automatically decays.**The manufacturer does not take any responsibility as far as installation mistakes, or the missing observation of this instruction sheet .****DE****GARANTIE:**Bei Beschädigung des Kugelhahns oder dessen Bauteile muss dieser unverzüglich ausgetauscht werden.  
Jegliche Veränderung am Produkt und dessen Bauteilen führt zum Erlöschen der Garantie.**Der Hersteller übernimmt keine Verantwortung für die fehlende Beachtung des Montagehinweises oder für Installationsfehler.**

GC GROSSHANDELS  
CONTOR GMBH  
Altenwall 6 / 28195 Bremen  
T +49 421 20 29-0

FIS0003GG\_R02

**MONTAGE- UND  
BETRIEBSANLEITUNG**EINROHRGASZÄHLERKUGELHÄHN

Le istruzioni sottostanti sono relative all'installazione delle valvole di intercettazione per contatori gas. L'utilizzo non corretto dei dispositivi può comportare il rischio di esplosione a causa della fuoriuscita di gas.

#### INSTALLAZIONE:

- Assicurarsi che prima dell'installazione e della messa in funzione dell'impianto la valvola non entri in contatto con lo sporco.
- La connessione della valvola all'impianto deve essere eseguita con la chiave adatta, senza superare le coppie di serraggio previste dalla norma.
- Utilizzare sigillante certificato per utilizzo gas, eccessivo materiale sigillante può portare alla rottura del manicotto di connessione.
- Verificare la tenuta della valvola dopo l'installazione e la messa in funzione dell'impianto.
- Non installare in luoghi con temperature ambiente superiori ai 60°C.
- Non installare la valvola in caso di dubbio circa la compatibilità del raccordo di connessione con l'impianto.
- Non installare la valvola in luoghi inaccessibili.
- Assicurarsi che la valvola abbia un'adeguata portata per l'utilizzo previsto.
- Installare la valvola in conformità alle norme vigenti nel paese di utilizzo.
- Il montaggio delle valvole per impianti gas deve essere effettuato solo da personale specializzato.
- Per ogni necessità di posa in opera, collaudo, montaggio e manutenzione di altri prodotti collegati, l'operatore deve fare riferimento alla normativa tecnica vigente e alle istruzioni specifiche dei prodotti
- Le guarnizioni in fibra sintetica possono essere utilizzate una volta sola.

The following instructions refer to the installation and operation of shut-off ball valves for gas meters. An inappropriate installation or use of the product can lead to gas leakages or explosions hazards.

#### INSTALLATION:

- Be sure, before installation and first operation, to protect the valve from dirtiness.
- Use appropriate screwing tools, without exceeding the tightening values expressed in the product standard.
- Use only for gas certified sealant materials. An excessive sealant quantity can lead to material cracks and leakages.
- Check the valve tightness after installation and before the first operation.
- Do not store/ install in areas warmer than 60 °C.
- Do not Install the valve if any doubt exists, regarding the compatibility of its fittings with those of the Appliance/pipe.
- Do not use adapters in order to achieve fitting compatibility.
- Do not Install the valve in inaccessible areas.
- Make sure that the valve has a sufficient flow rate for the intended use.
- Install in accordance with existing local and National Regulations as well as best customs and practice;
- The valve installation shall be performed by qualified personnel only.
- Please refer to the actual product standard and the related technical installation directives and practices valid in the country of use.
- Synthetic fiber gaskets can be used once only.

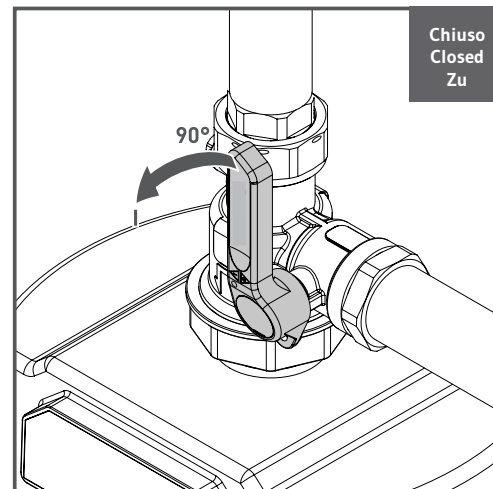
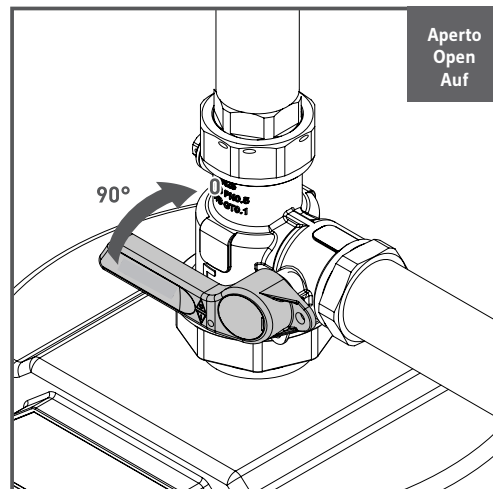
Die folgenden Montagehinweise betreffen die Installation von Gaszählerkugelhähnen. Die nicht korrekte Installation/ Benutzung des Kugelhahns kann zu Undichtheit und Explosionsgefahr führen.

#### INSTALLATION:

- Versichern Sie sich vor der Installation und Inbetriebsetzung, dass das Produkt vor Schmutz geschützt ist.
- Die Montage soll nur mit geeigneten Werkzeugen erfolgen.
- Das zugelassene Drehmoment ist nicht zu überschreiten.
- Nur für Gas zugelassene Dichtmasse verwenden. Zuviel Dichtmittel kann zu Undichtheit führen. Nach der Installation ist die Dichtheit des Gaskugelhahns zu überprüfen.
- Nicht in Räumen mit Raumtemperatur über 60°C installieren.
- Nicht an unerreichbaren Orten installieren.
- Versichern Sie sich, dass die Durchflussmenge des Kugelhahns für Ihren Einsatz angemessen ist.
- Die Installation muss gemäß den aktuellen Normen des jeweiligen Landes der Installation erfolgen.
- Die Montage soll nur von geschultem Personal durchgeführt werden.
- Für die Installation, Endprüfung und Wartung gelten die aktuellen technischen Normen und die Montagehinweise des Produkts.

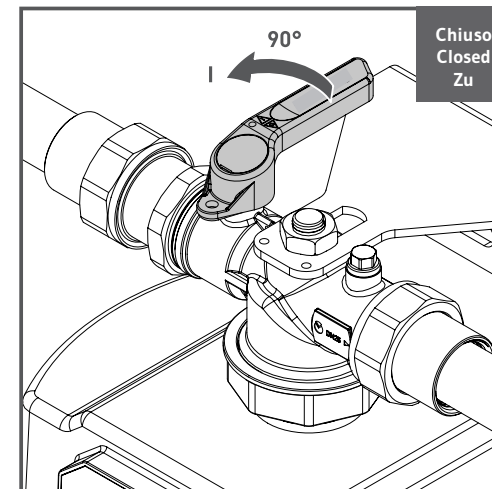
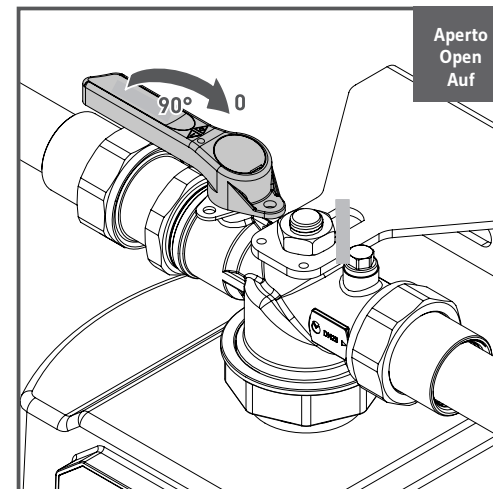
#### Caratteristiche Tecniche Technical features Technische Eigenschaften

##### versione 90° angle form Eckform



	<b>Valvola di intercettazione gas monotubo Single pipe gas meter ball valve Einrohrgaszählerkugelhahn</b>
Riferimenti norme: Reference standard: Ref. Vorschrift:	<b>EN 331 DIN 3376</b>
Pressione di esercizio: Working pressure: Betriebsdruck:	<b>MOP 5</b>
Temperatura di esercizio: Working temperature: Betriebstemperatur:	<b>-20°C +60°C</b>
Resistenza termica: Temperature resistance: Termische Belastbarkeit:	<b>HTB GT 0.1 650°C x60' ( EN 1775 )</b>
Connessione contatore gas: Gas meter connection: Gaszähler Verbindung:	<b>G2" ISO 228-1 / dado DIN3292-1 / anello di tenuta DIN3436 G2" ISO 228-1 / nut DIN 3292-1 / washer retainer DIN3436 G2" ISO 228-1 / Überwurfmutter DIN 3292-1 / Tülle DIN3436</b>
Campi impiego: Applications: Anwendungen:	<b>Tutti i tipi di gas secondo EN437 e DVGW G260-1 Suitable for any kind of gas according to EN437 and DVGW G260-1 Geeignet für Gase gemäß EN437 und DVGW G260-1</b>

##### versione diritta straight form Längsform



	<b>Valvola di intercettazione gas monotubo + TAS Single pipe gas meter ball valve+ Firebag thermo device Einrohrgaszählerkugelhahn + Firebag TAE</b>
Riferimenti norme: Reference standard: Ref. Vorschrift:	<b>EN 331 DIN 3376 DIN3586*</b>
Pressione di esercizio: Working pressure: Betriebsdruck:	<b>MOP 5</b>
Temperatura di esercizio: Working temperature: Betriebstemperatur:	<b>-20°C +60°C</b>
Resistenza termica: Temperature resistance: Termische Belastbarkeit:	<b>HTB GT 5 925°C x60' ( EN 1775 ) HTB GT 1 925°C x60' ( EN 1775 ) Pressare / Pressfitting connection / Press-Verbindung</b>
Temperatura di intervento: Trip temperature: Auslösetemperatur der TAE	<b>100°C -5K *</b>
Connessione contatore gas: Gas meter monnection: Gaszähler Verbindung:	<b>G2" ISO 228-1 / dado DIN3292-1 / anello di tenuta DIN3436 G2" ISO 228-1 / nut DIN 3292-1 / washer retainer DIN3436 G2" ISO 228-1 / Überwurfmutter DIN 3292-1 / Tülle DIN3436</b>
Campi impiego: Applications: Anwendungen:	<b>Tutti i tipi di gas secondo EN437 e DVGW G260-1 Suitable for any kind of gas according to EN437 and DVGW G260-1 Geeignet für Gase gemäß EN437 und DVGW G260-1</b>

	<b>Valvola di intercettazione gas monotubo + GST Single pipe gas meter ball valve+ excess flow valve Einrohrgaszählerkugelhahn + GSW</b>
Riferimenti norme: Reference standard: Ref. Vorschrift:	<b>EN 331 DIN 3376 DVGW VP305-1</b>
Pressione di esercizio: Working pressure: Betriebsdruck:	<b>15-100 mbar</b>
Temperatura di esercizio: Working temperature: Betriebstemperatur:	<b>-20°C +60°C</b>
Resistenza termica: Temperature resistance: Termische Belastbarkeit:	<b>HTB GT 1 650°C x60' ( DIN 3537-1)</b>
Connessione contatore gas: Gas meter connection: Gaszähler Verbindung:	<b>G2" ISO 228-1 / dado DIN3292-1 / anello di tenuta DIN3436 G2" ISO 228-1 / nut DIN 3292-1 / washer retainer DIN3436 G2" ISO 228-1 / Überwurfmutter DIN 3292-1 / Tülle DIN3436</b>
Campi impiego: Applications: Anwendungen:	<b>Tutti i tipi di gas secondo EN437 e DVGW G260-1 Suitable for any kind of gas according to EN437 and DVGW G260-1 Geeignet für Gase gemäß EN437 und DVGW G260-1</b>



DG-4350C00169

Per maggiori informazioni di installazione relative alle versioni con i dispositivi ad attivazione termica FIREBAG e ad eccesso di flusso GST consultare le rispettive istruzioni di montaggio.

For further information, regarding the installation of products equipped with thermo activated safety devices FIREBAG and excess flow valves GST, please refer to the specific instruction sheet.

Für weitere Montageinformationen bezüglich der Produkte mit thermischen Absperrrichtungen (TAE) FIREBAG oder Gasströmungswächter GSW, lesen Sie bitte die jeweiligen Montagehinweise.